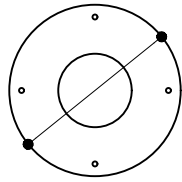
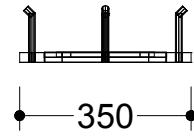
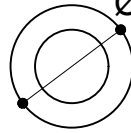


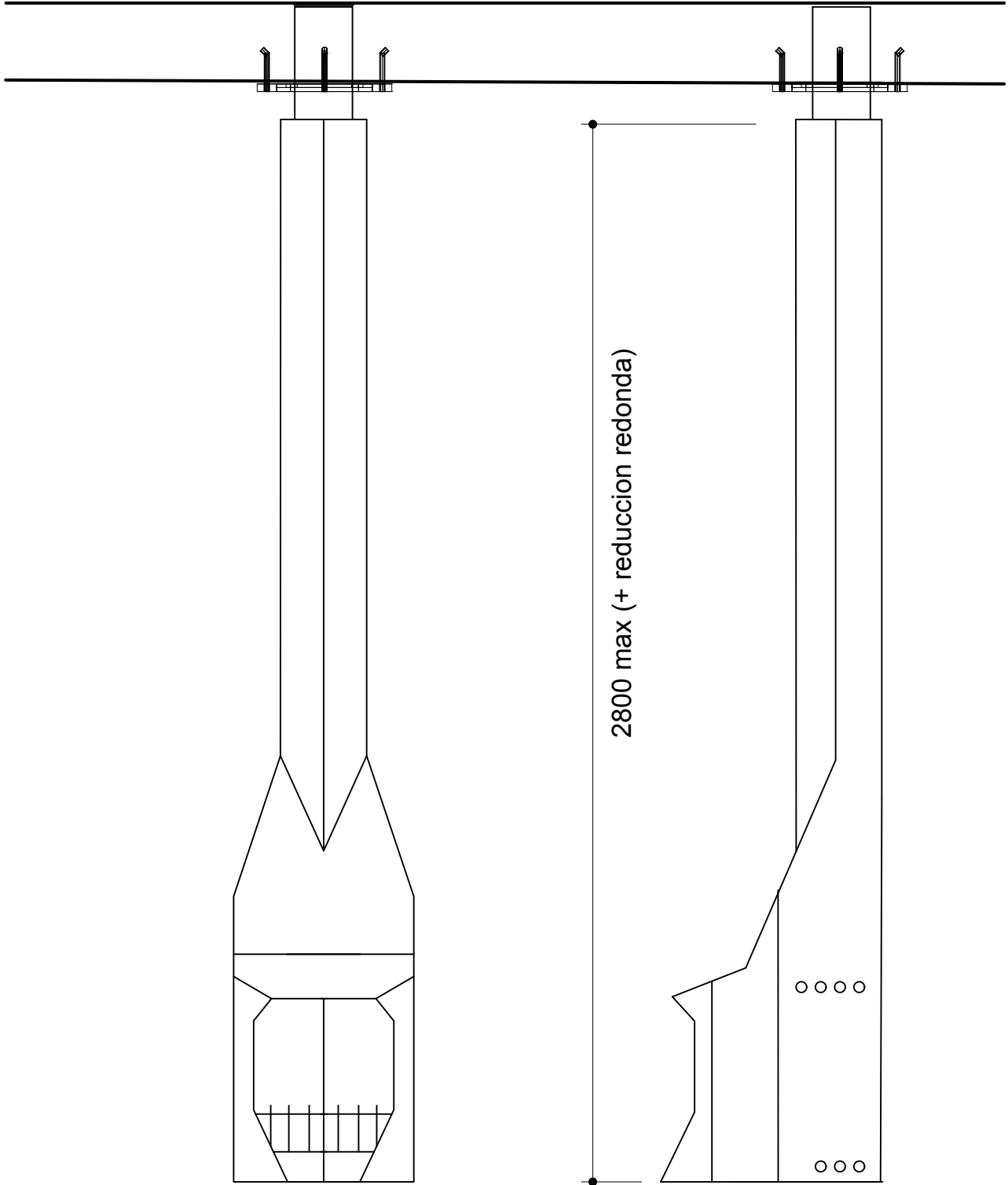
Ø350



Ø250



350



2800 max (+ reduccion redonda)