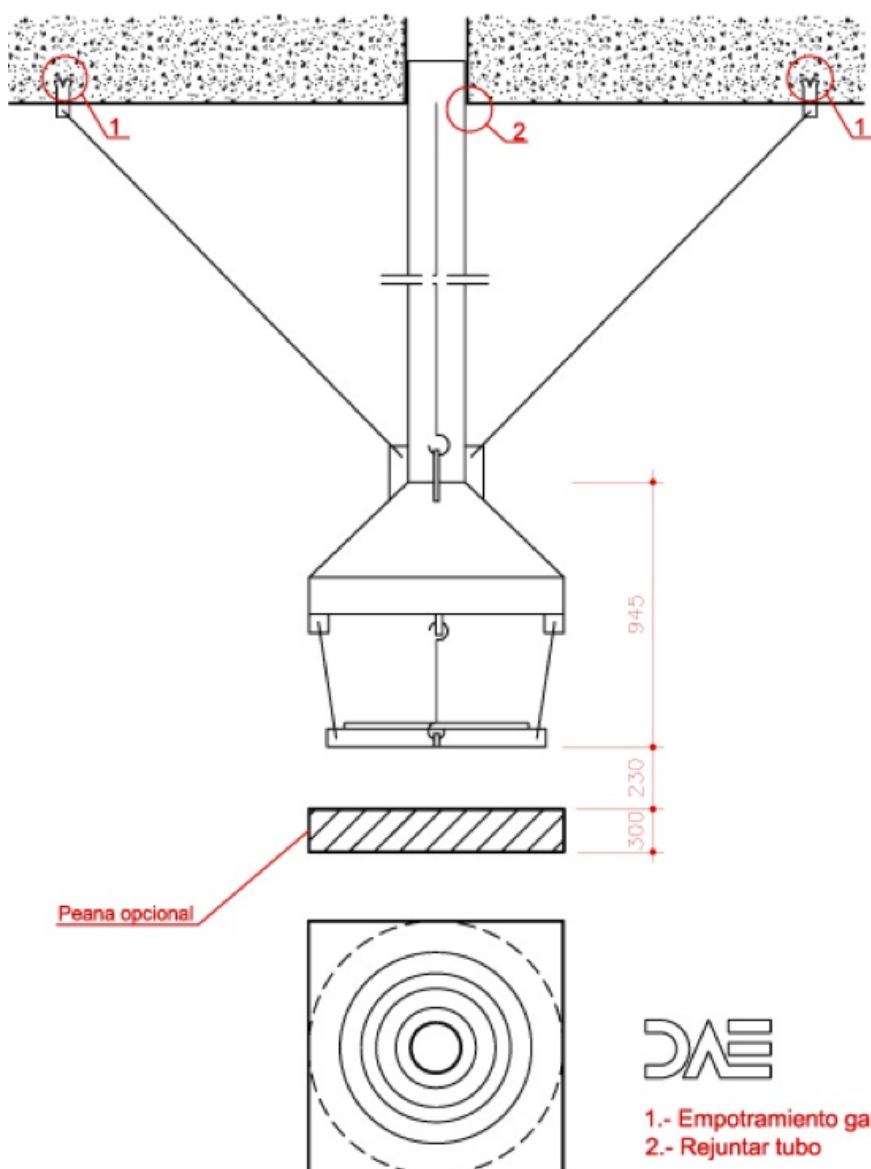




Instructions d assemblage

Nécessité de trou d'installation du tube de cloche à l'intérieur de l'intérieur de combustion 2 . Ensuite, fixez les supports des croisillons sur le toit , en vérifiant que le tube est parfaitement d'aplomb. Une fois fixée , placez les sangles pendant le capot et la grille . Coulis tuyau cloche à l'entrée de la cheminée.

CHIMENEA CENTRAL (A/6)



Général

Instructions d'assemblage

- Les cheminées métalliques ont la chaleur supérieure que toute la chaleur de rayonner de longueur .
- Il est recommandé de couverture de chapeau en céramique (non fourni par cheminées DAE) .
- Dans le cas de de couverture d'eau et avoir la sortie de de fumées de la face nort , elle doit dépasser 1 m. au-dessus de la crête.
- Dans le cas où le boîtier présente deux niveaux ou plus , la combustion peut être perçue à chaque étage , de sorte que la chaleur aura dans chacun d'eux .
- Si vous voulez cacher l'utilisation de tube de chaleur, il peut être recouvert avec le travail, laissant une marge de 10 cm. autour de son périmètre , en plaçant des grilles en haut et en bas pour créer des flux d'air.
- Les cheminées sont peints avec de la peinture résistant , ce qui signifie que la peinture contient 950 ° C et à la flamme directe, sans produire le coup de lui . Dans les premiers feux ne sont pas alarmé par la fumée dégagée par l'incendie, car catalyse alors la peinture.
- Foyers DAE être nettoyées avec un chiffon légèrement humidifié avec de l'eau , des produits de nettoyage jamais avec du bois ou du cuir.
- Le registre du foyer dont la seule fonction est de fermer la ligne lorsqu'il n'est pas utilisé , ce qui empêche l'entrée de froid.
- Si nous mettons une cheminée dans une cabine fermée , le foyer ne fonctionne pas (fumera) , car il n'a pas où prendre l'air pour la combustion.
- Sur les modèles sont cloches , veuillez donner les briques où la flamme directement réfractaires.
- Si vous avez un plafond en bois dans la cabine , il doit être isolé par laine de verre cheminée du tube dans votre entrée dans le plafond si vous ne venez jamais dans le bois de contact et le tube métallique, et placez un couvercle joints toriques.
- La distance minimale d'une fenêtre de l'incendie qui , dans tous les cas , de 80 cm. latéralement .
- A travers ces trous encouragera la circulation d'air entre les deux feuilles existantes (intérieur et extérieur) , ce qui contribue à la conservation des plaques où l'incendie affecte directement . De son côté, réalise une plus grande utilisation calorifique.
- Les sections des tubes seront d'un maximum de 2 m. longueur sur tous les modèles . Si plus long serait précisé par épissage.
- Les cheminées métalliques brûlent toujours , personne ne sait pour l'ignorer.
- Il est recommandé de nettoyer l'intérieur du conduit de fumée de la cheminée chaque année.
- La bague de réglage vers le plafond de l'habitable ne peut être placé lorsque la section du conduit de fumée diminue.
- Ne retirez pas la bulle de plastique dans son intégralité jusqu'à ce que le feu est complètement installé, parce que lors de l'installation pourraient subir une certaine rayé.