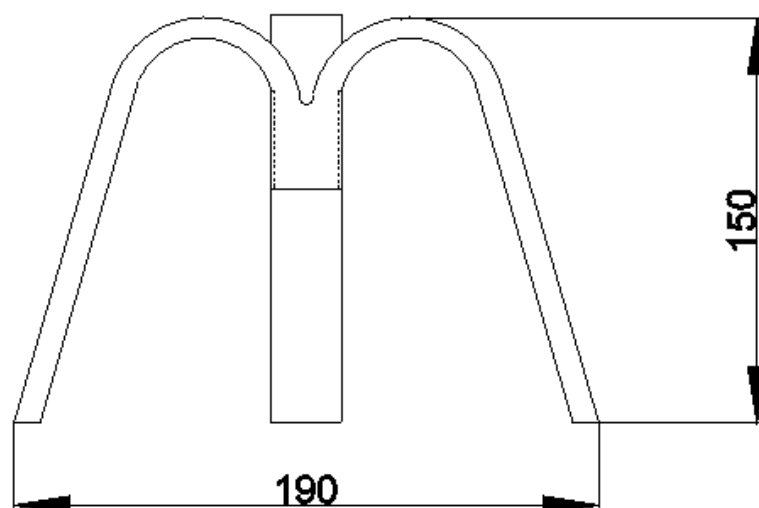


### Instructions d'assemblage

Lors de l'insertion de la bougie, assurez-vous que 1,5 cm est inséré.

Éteignez la bougie lorsqu'il reste environ 2 cm. avant de consommer complètement. Sinon, vous ne pourrez pas l'enlever facilement.



## Général

### Instructions d'assemblage

## Lisez attentivement ces avertissements.

Ce bougeoir est conçu pour un usage domestique.

Utilisez des bougies de paraffine 100% diamètre 22 mm.

Ne le laissez pas sans aucun adulte à côté de vous.

Ne le laissez pas aux enfants et aux animaux domestiques.

Ne le placez pas près des courants d'air.

Ne le placez pas à proximité de produits ou matériaux inflammables ou sensibles au feu. "Rideaux, alcool, sacs en plastique, etc.,

La non utilisation des produits à des fins conçues nous dégage de toute responsabilité.