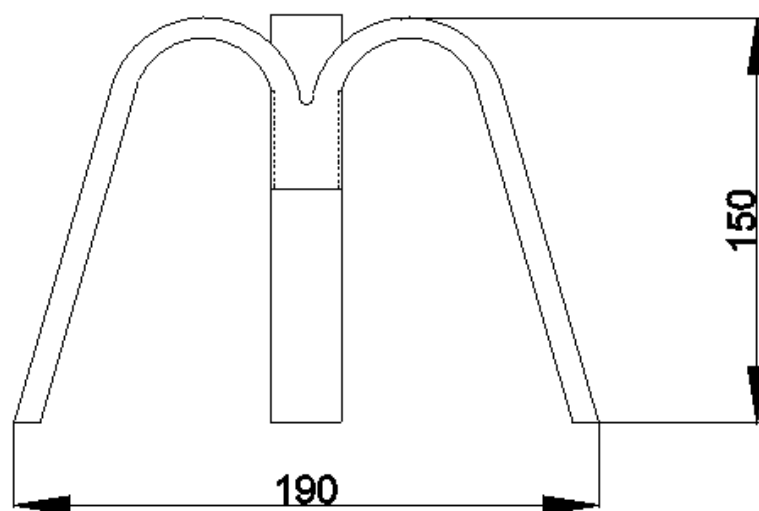


Instructions d'assemblage

Lors de l'insertion de la bougie, assurez-vous que 1,5 cm est inséré.

Éteignez la bougie lorsqu'il reste environ 2 cm. avant de consommer complètement. Sinon, vous ne pourrez pas l'enlever facilement.



Général

Instructions d'assemblage

Lisez attentivement ces avertissements.

Ce bougeoir est conçu pour un usage domestique.

Utilisez des bougies de paraffine 100% diamètre 22 mm.

Ne le laissez pas sans aucun adulte à côté de vous.

Ne le laissez pas aux enfants et aux animaux domestiques.

Ne le placez pas près des courants d'air.

Ne le placez pas à proximité de produits ou matériaux inflammables ou sensibles au feu. "Rideaux, alcool, sacs en plastique, etc.,

La non utilisation des produits à des fins conçues nous dégage de toute responsabilité.