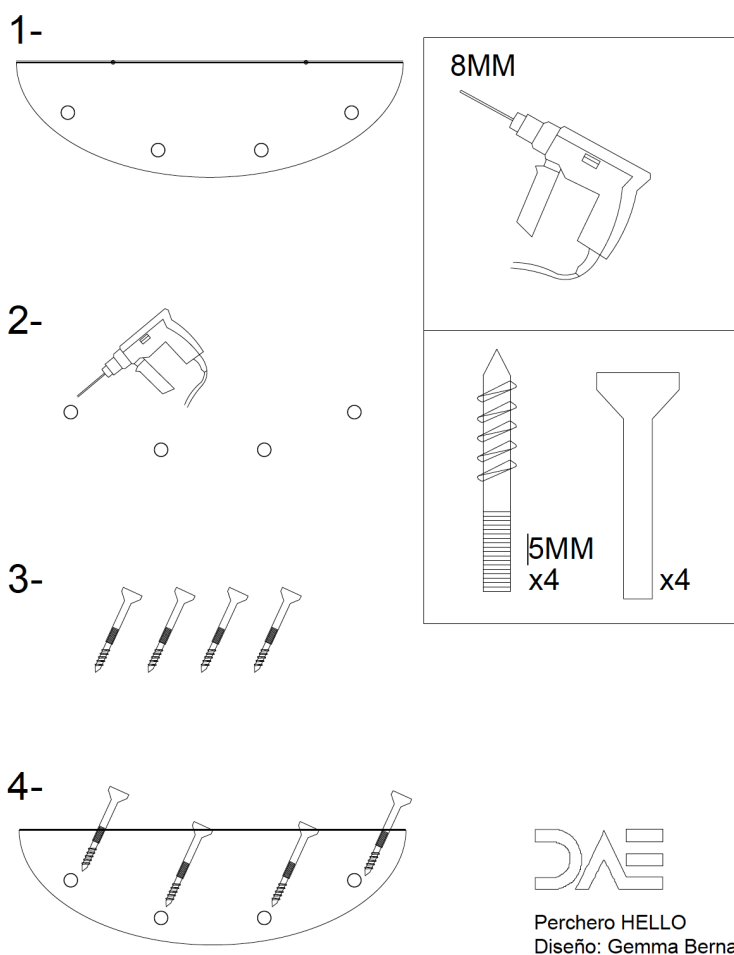




Instructions d assemblage

- 1- Présenter, niveler et marquer les 4 trous.
- 2- Perforer et placer les goujons.
- 3- Présenter et vis
- 4- Visser les quatre supports.



i@dae.es · Rambla dels Països Catalans, 10 Nave 25, Vilanova i la Geltrú · Code postal: 08800, Barcelone · Téléphone: +34 93.815.74.87

Général

Instructions d'assemblage

Lisez attentivement ces avertissements.

Ce porte-manteau est conçu pour être fixé au mur.

En raison des différents types de matériaux existant aujourd'hui dans la construction, nous fournissons les vis d'ancrage murales standard. Vérifiez avec le fabricant du matériel pour obtenir des conseils. Parfois, le client a dû le changer.

La non-utilisation des produits aux fins prévues, nous exonère de toute responsabilité.