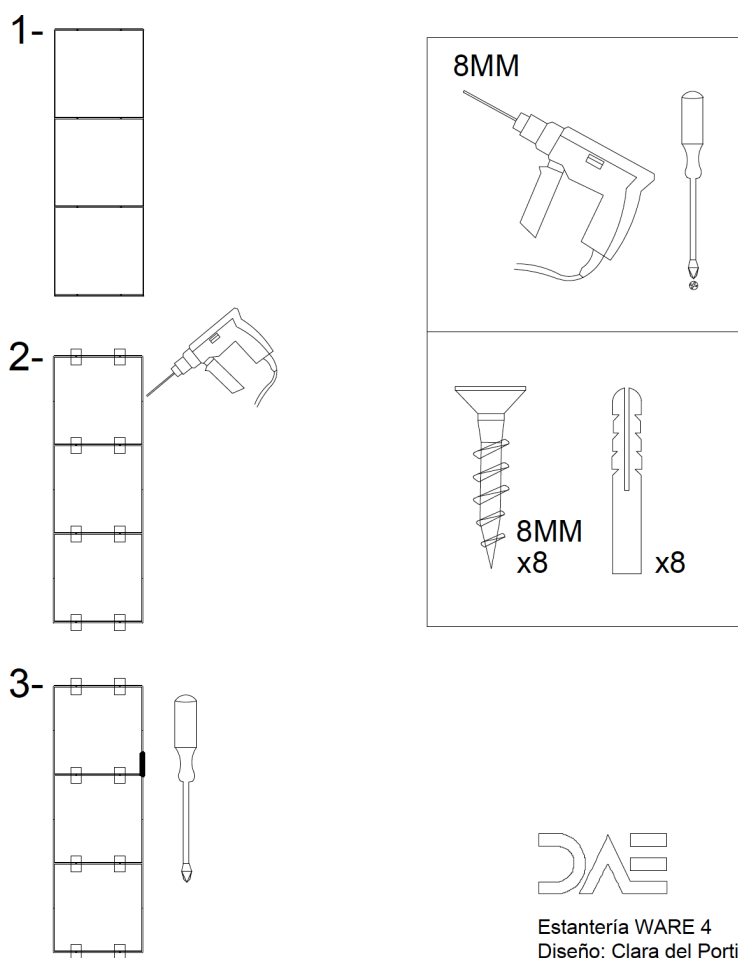




Instructions d assemblage

- 1- Présenter, niveler et marquer les 4 trous.
- 2- Perforer et placer les goujons.
- 3- Présenter et vis.



i@dae.es · Rambla dels Països Catalans, 10 Nave 25, Vilanova i la Geltrú · Code postal: 08800, Barcelone · Téléphone: +34 93.815.74.87

Général

Instructions d'assemblage

Lisez attentivement ces avertissements.

Ces étagères sont conçues pour être fixées au mur.

En raison des différents types de matériaux existant aujourd'hui dans la construction, nous ne fournissons pas de vis d'ancrage au mur. Vérifiez avec le fabricant du matériel pour obtenir des conseils.

La violation de ces avertissements et la non-utilisation des produits aux fins prévues, nous exonère de toute responsabilité.