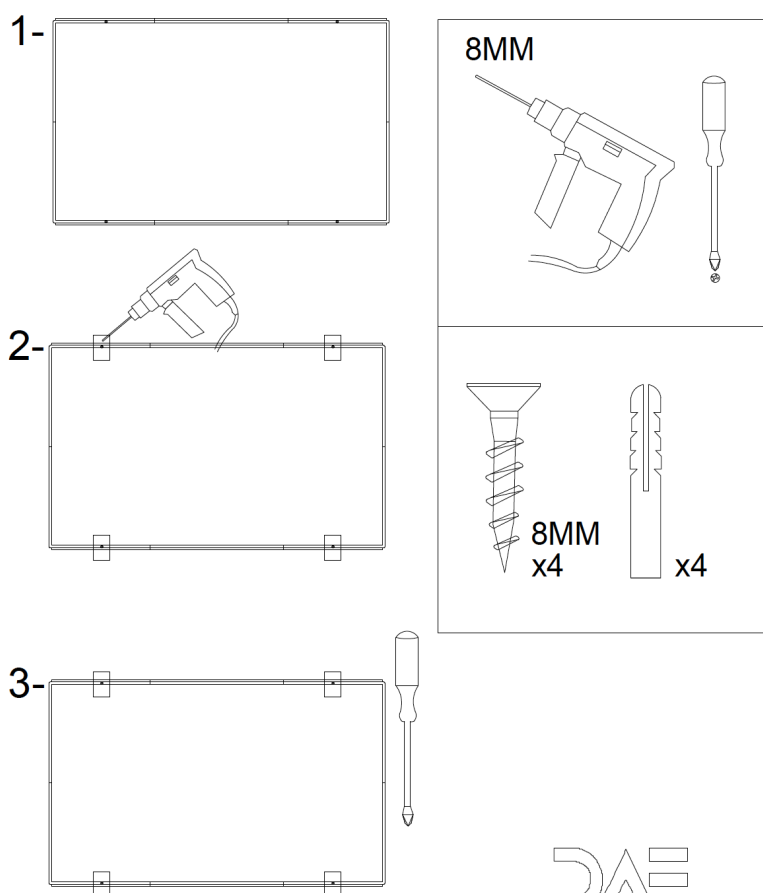




Instructions d assemblage

- 1- Présenter, niveler et marquer les 4 trous.
- 2- Perforer et placer les goujons.
- 3- Présenter et vis.



Estantería WARE 2
Diseño: Clara del Portillo
Alex Selma

Général

Instructions d'assemblage