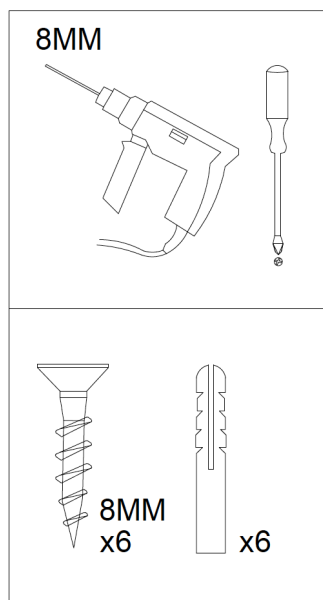
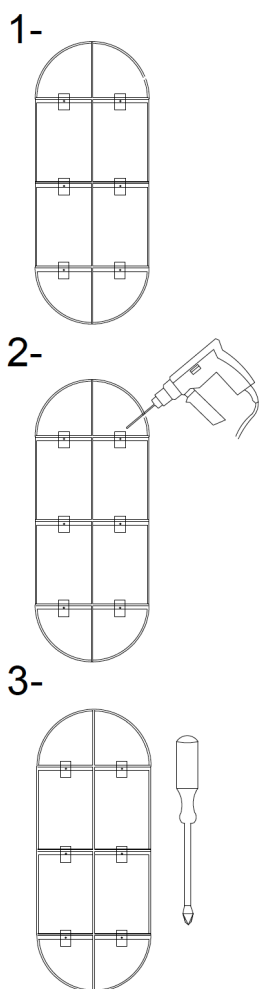




Instructions d assemblage

- 1- Présenter, niveler et marquer les 4 trous.
- 2- Perforer et placer les goujons.
- 3- Présenter et vis.



Estantería GRAPHIC 3
Diseño: Clara del Portillo
Alex Selma

Général

Instructions d'assemblage

Lisez attentivement ces avertissements.

Cette étagère est conçue pour être fixée au mur.

En raison des différents types de matériaux existant aujourd'hui dans la construction, nous ne fournissons pas de vis d'ancrage au mur. Vérifiez avec le fabricant du matériel pour obtenir des conseils.

La non-utilisation des produits aux fins prévues, nous exonère de toute responsabilité.