



Instruccions de muntatge

MOLT IMPORTANT DESEMBALAR NOMÉS LES PARTS NECESSÀRIES PER A LA INSTAL·LACIÓ, EN CAP CAS RETIRAR EL PLÀSTIC FILM PER A LA SEVA MANIPULACIÓ.

EL MATERIAL SUBMINISTRAT ES GUARDÉS EN UN HABITACULO INTERIOR SENSE HUMITAT.

1º/ Si no s'ha sol·licitat una reducció de tub a diàmetre 150 mm. (detalli A1) es realitzar una obertura mínima en el forjat de 364 frontal x 200 mm. si ha sol·licitat la reducció i disposa de fals sostre, l'obertura pot ser de diàmetre 230 mm.

2º/ Unir el cos de la xemeneia amb el tub de sortida de fums (detalli A2), segellar la unió amb massilla refractària Pattex RF999 Negre.(no subministrada). S'estendrà la massilla a l'interior de la part femella.

3º/En el cas del model a paret, centrar, marcar, aplomar i encastar bé les dues subjeccions a la paret (detalli A3)

4º/ Embocar el tub en la sortida de fums,(5) (l'encast mínim ha de ser de 100 mm. dins del forjat). Elevar la xemeneia fins a una altura que permeti col·locar bé el suport dempeus o de paret i fixar-lo, amb els caragols en el cas del peu, en el cas del model a paret, recolzar sobre els suports a paret i fixar

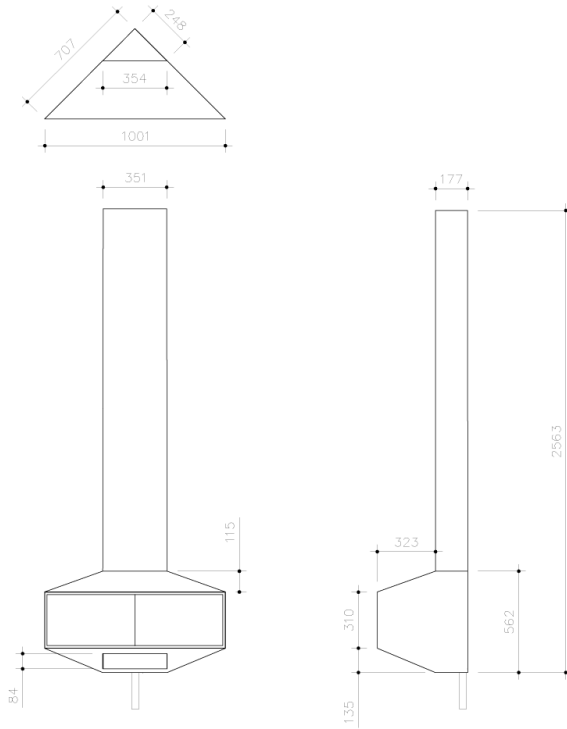
(Si veu que el tub de sortida de fums subministrat és massa llarg es pot tallar fàcilment amb una radial).

5º/ Si la seva instal·lació requereix d'una major longitud de tub, en la planta principal, se subministren en trams de màxim dos metres podent ser tan alt com es precisi, la unió es realitza mitjançant encaixos i se segellés amb massilla refractària Pattex RF999 Negre.(no subministrada), sempre masillando per la part interior de la peça femella a encaixar. el mateix procés si vostè ha necessitat colzes o desviacions.

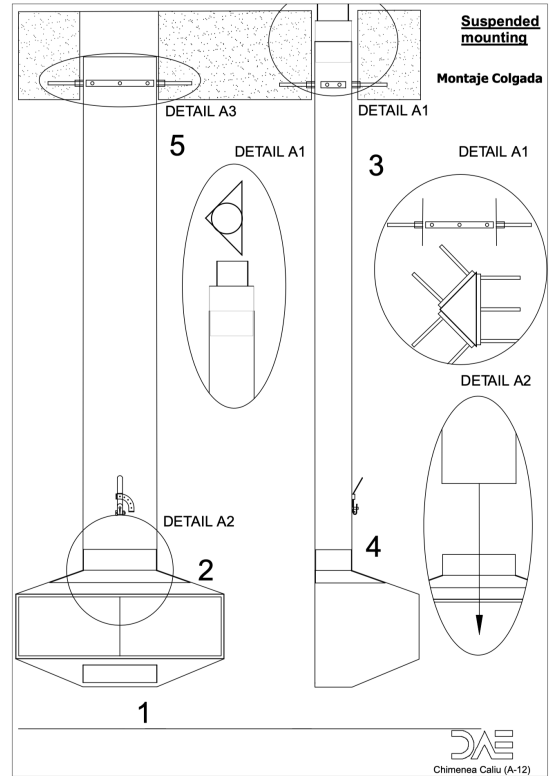
6º/ Segellar la unió del tub de sortida de fums amb l'obra (5).

7º/ Es recomana no llevar el plàstic film fins no acabats tots els treballs de l'interior de l'habitatge.

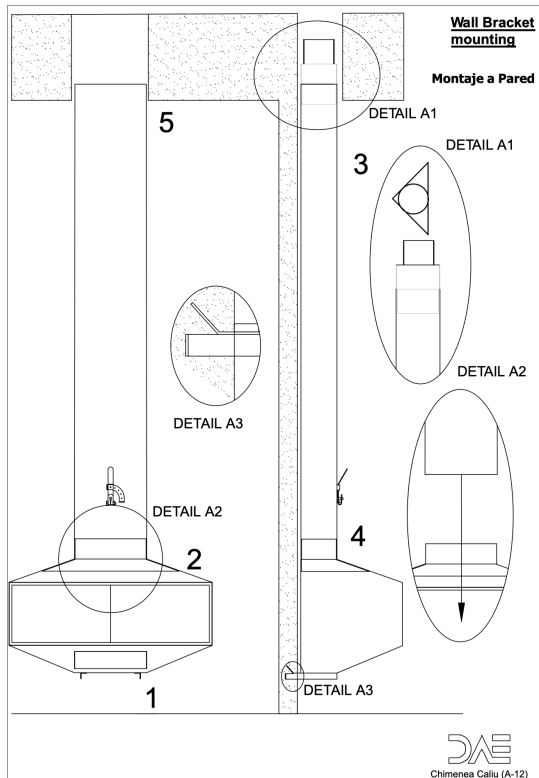
8º/ Si vostè a sol·licitat per a les plantes superiors els nostres tubs en acer inoxidable de doble cambra recoberts de llana de roca, simplement haurà d'anar unint els trams subministrats i estrènyer l'abraçadora.



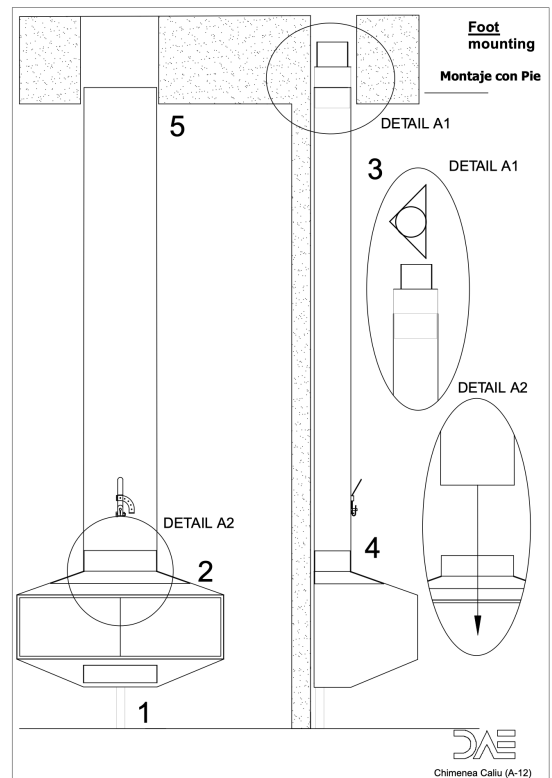
DAE
CHIMENEAS
 Chimenea CALIU
 Diseño: Ramos & Bassols



DAE
 Chimenea Callu (A-12)



DAE
 Chimenea Callu (A-12)



DAE
 Chimenea Callu (A-12)

i@dae.es · Rambla dels Països Catalans, 10 Nave 25, Vilanova i la Geltrú · Codí postal: 08800, Barcelona · Telèfon: +34 93.815.74.87

DAE
CHIMENEAS
INTERIORES

Generalitats

Instruccions de muntatge

- Les xemeneies metàl·liques tenen un major aprofitament calorífic, ja que en tota la seva longitud irradien calor.
- Es recomana barret metàl·lic giratori.
- En cas de coberta de dos vessants i tenir la sortida de fums cara nord, aquesta ha de sobrepassar 1 m. o 1,5 m. per sobre del carener.
- En el cas que l'habitatge tingui 2 o més plantes, el conducte de fums ha de ser d'acer inoxidable amb doble camara i aïllat amb llana de roca.
- Les xemeneies estan pintades amb pintura anticalòrica, la qual cosa vol dir que la pintura aguanta 950 °C flama directa. En els primers encesos no alarmar-se pel fum que desprèn la xemeneia, perquè en aquest moment catalitza la pintura.
- Les xemeneies DAE es netejaran amb un drap lleugerament humitejat amb aigua i sense fregar, mai amb producte.
- El registre de la xemeneia té com a única funció la de tancar el conducte quan no s'utilitzi, evitant l'entrada de fred.
- Si col·loquem una xemeneia en un habitacle hermèticament tancat, la xemeneia no funcionarà (sortirà fum), ja que no té d'on agafar aire per a la combustió.
- En els models que són campanes i es vol col·locar maó, aconsellem que siguin refractaris.
- En el cas de tenir sostre de fusta en l'habitacle, cal aïllar mitjançant llana de roca el tub de la xemeneia en la seva entrada en el sostre perquè mai estiguin en contacte fusta i tub metàl·lic, i col·locar un anell tapa juntes.
- La distància mínima d'una vidriera a la xemeneia serà, en tots els casos, de 80 cm. lateralment.
- Alguns models posseeixen en els laterals uns trepants, mitjançant aquests s'afavorirà la circulació d'aire entre les dues xapes existents (interior i exterior), la qual cosa ajuda a la conservació de les xapes on el foc incideix directament. Al seu torn, s'aconsegueix un major aprofitament calorífic.
- Els trams de tub seran d'un màxim de 2 m. de longitud en tots els models. Si es precisés major longitud seria mitjançant entroncaments.
- Les xemeneies metàl·liques sempre cremen, no se sap de ningú que ho ignori.
- Es recomana netejar l'interior del conducte de sortida de fums de la xemeneia cada any.
- L'anell d'ajust al sostre de l'habitacle només es pot col·locar quan la secció del tub de la xemeneia disminueix.
- No retirar el plàstic bombolla íntegrament fins que la xemeneia estigui perfectament instal·lada, ja que durant la instal·lació podria sofrir alguna ratllada.