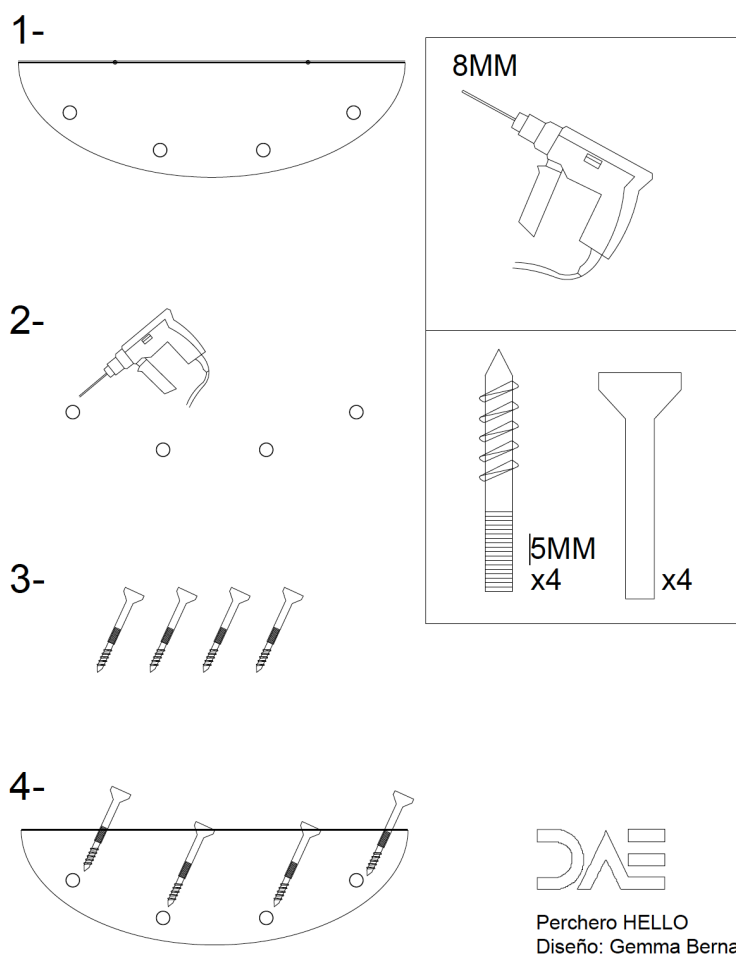




Instruccions de muntatge

- 1- Presentar, anivellar i marcar els 4 forats.
- 2- Foradar i col·locar tacs.
- 3- Presentar i cargola
- 4- Cargolar els quatre penjadors.



i@dae.es · Rambla dels Països Catalans, 10 Nave 25, Vilanova i la Geltrú · Codi postal: 08800, Barcelona · Telèfon: +34 93.815.74.87

Generalitats

Instruccions de muntatge

Llegiu detingudament aquestes advertències.

Aquest penjador estan dissenyades per ser fixades a la paret.

A causa dels diferents tipus de materials existents avui dia en la construcció, subministrem els cargols d'ancoratge a paret estàndard. Consulteu amb el fabricant del material perquè li pugui aconsellar. En ocasions el client ha hagut de canviar-la.

La no utilització dels productes per als fins que estan dissenyats, ens eximeix de qualsevol responsabilitat.