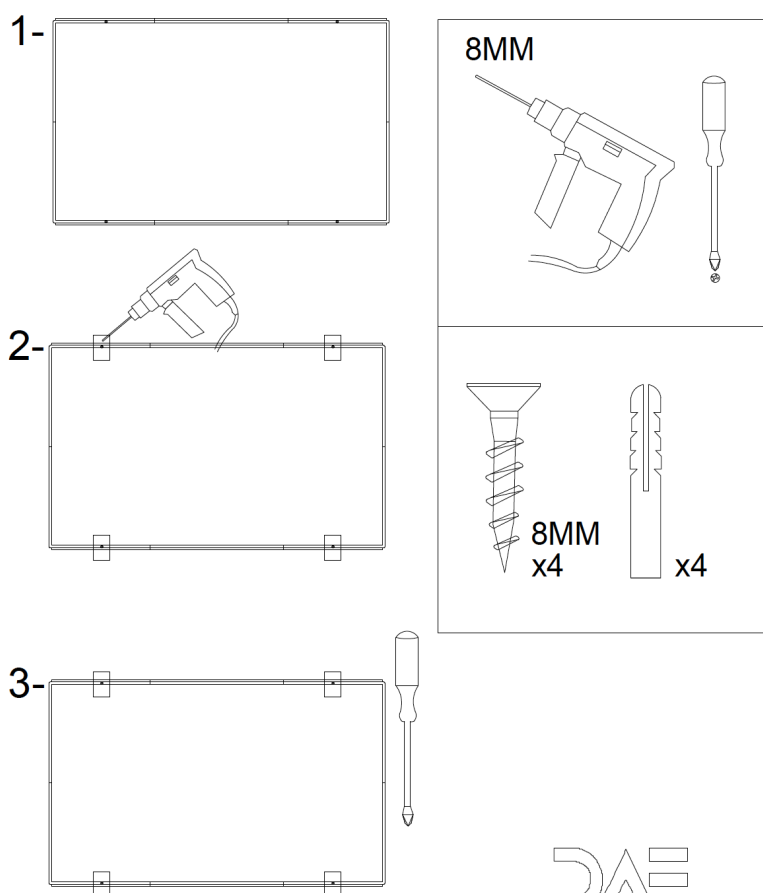




Instruccions de muntatge

- 1- Presentar, anivellar i marcar els 4 forats.
- 2- Foradar i col·locar tacs.
- 3- Presentar i cargola.



Estanteria WARE 2
Diseño: Clara del Portillo
Alex Selma

i@dae.es · Rambla dels Països Catalans, 10 Nave 25, Vilanova i la Geltrú · Codi postal: 08800, Barcelona · Telèfon: +34 93.815.74.87

Generalitats

Instruccions de muntatge

Llegiu detingudament aquestes advertències.

Aquesta prestatgeria estan dissenyades per ser fixades a la paret.

A causa dels diferents tipus de materials existents avui dia en la construcció, no subministrem els cargols d'ancoratge a paret. Consulteu amb el fabricant de la dita material perquè li pugui aconsellar.

La no utilització dels productes per als fins que estan dissenyats, ens eximeix de qualsevol responsabilitat.