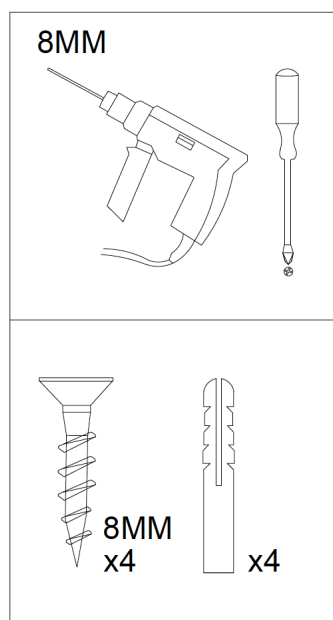
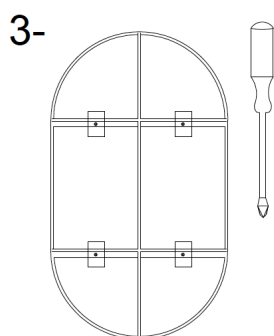
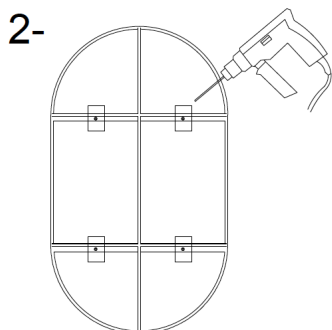
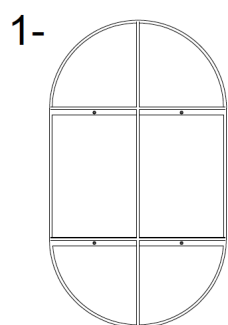




Instruccions de muntatge

- 1- Presentar, anivellar i marcar els 4 forats.
- 2- Foradar i col·locar tacs.
- 3- Presentar i cargola.



Estantería GRAPHIC 2
Diseño: Clara del Portillo
Alex Selma

Generalitats

Instruccions de muntatge

Llegiu detingudament aquestes advertències.

Aquestes prestatgeries estan dissenyades per ser fixades a la paret.

A causa dels diferents tipus de materials existents avui dia en la construcció, no subministrem els cargols d'ancoratge a paret. Consulteu amb el fabricant del material perquè li pugui aconsellar.

L'incompliment d'aquestes advertències i la no utilització dels productes per als fins que estan dissenyats, ens eximeix de qualsevol responsabilitat.