



Instrucciones de montaje

MUY IMPORTANTE DESEMBALAR SOLO LAS PARTES NECESARIAS PARA LA INSTALACIÓN, EN NINGUN CASO RETIRAR EL PLÁSTICO FILM PARA SU MANIPULACIÓN.

EL MATERIAL SUMINISTRADO SE GUARDARA EN UN HABITACULO INTERIOR SIN HUMEDAD.

1º/ Si no se ha solicitado una reducción de tubo a diámetro 150 mm. (**detalle A1**) se realizar una abertura mínima en el forjado de 364 frontal x 200 mm. si ha solicitado la reducción y dispone de falso techo, la abertura puede ser de diámetro 230 mm.

2º/ Unir el cuerpo de la chimenea con el tubo de salida de humos (**detalle A2**), sellar la unión con masilla refractaria Pattex RF999 Negro.(no suministrada). Se extenderá la masilla en el interior de la parte hembra.

3º/En el caso del modelo a pared, centrar, marcar, aplomar y empotrar bien las dos sujeciones a la pared (**detalle A3**)

4º/ Embocar el tubo en la salida de humos,(**5**) (el empotramiento mínimo ha de ser de 100 mm. dentro del forjado). Elevar la chimenea hasta una altura que permita colocar bien el soporte de pie o de pared y fijarlo, con los tornillos en el caso del pie, en el caso del modelo a pared, apoyar sobre los soportes a pared y fijar

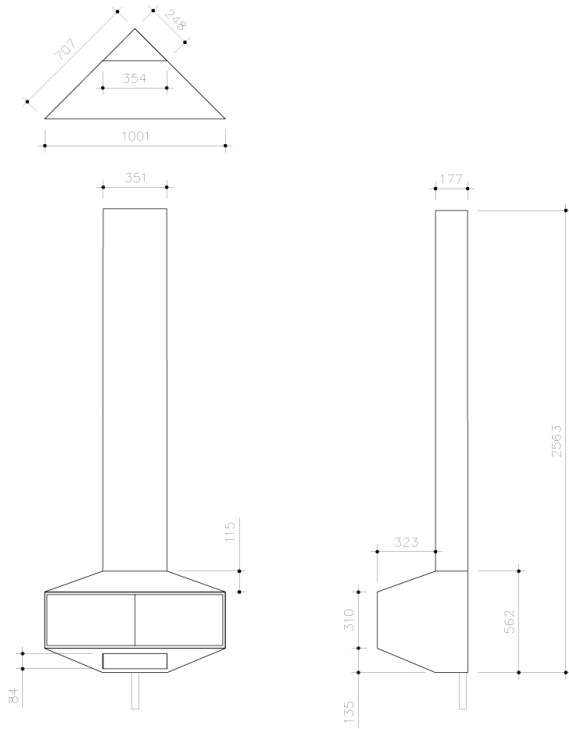
(Si ve que el tubo de salida de humos suministrado es demasiado largo se puede cortar fácilmente con una radial).

5º/ Si su instalación requiere de una mayor longitud de tubo, en la planta principal, se suministran en tramos de máximo dos metros pudiendo ser tan alto como se precise, la unión se realiza mediante encajes y se sellara con masilla refractaria Pattex RF999 Negro.(no suministrada), siempre masillando por la parte interior de la pieza hembra a encajar. el mismo proceso si usted ha necesitado codos o desviaciones.

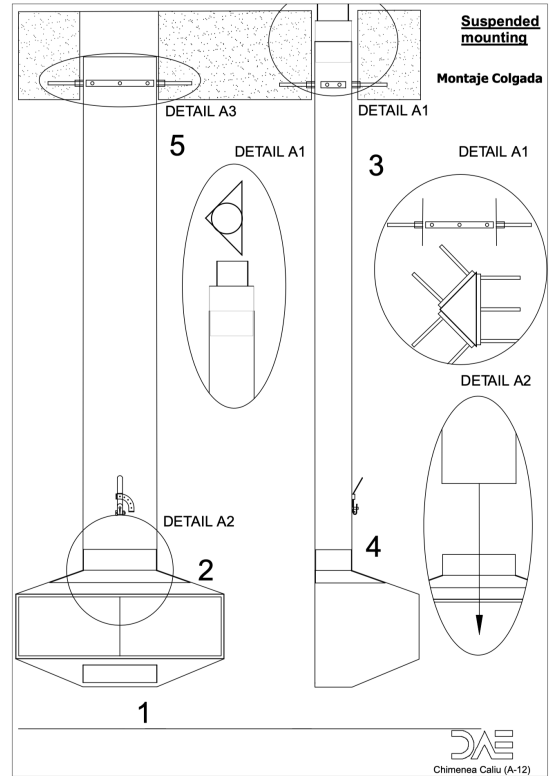
6º/ Sellar la unión del tubo de salida de humos con la obra (**5**).

7º/ Se recomienda no quitar el plástico film hasta no acabados todos los trabajos del interior de la vivienda.

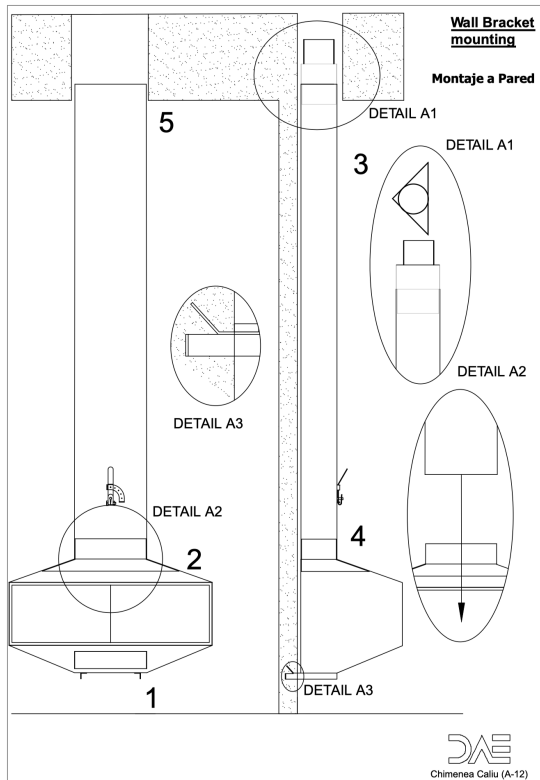
8º/ Si usted a solicitado para las plantas superiores nuestros tubos en acero inoxidable de doble cámara recubiertos de lana de roca, simplemente tendrá que ir uniando los tramos suministrados y apretar la abrazadera.



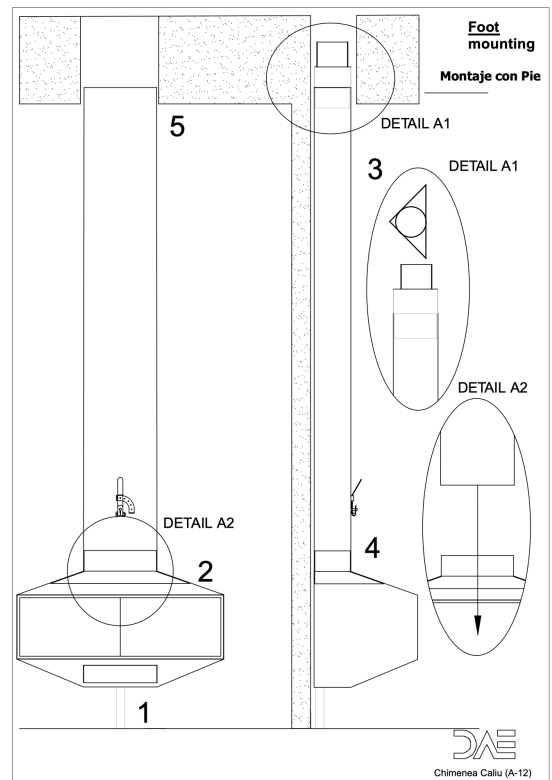
DAE
CHIMENEAS
 Chimenea CALIU
 Diseño: Ramos & Bassols



DAE
 Chimenea Callu (A-12)



DAE
 Chimenea Callu (A-12)



DAE
 Chimenea Callu (A-12)

DAE - Rambla dels Països Catalans, 10 Nave 25, Vilanova i la Geltrú - CP: 08800, España - Teléfono: +34 93.815.74.87

DAE
CHIMENEAS
INTERIORES

Generalidades

Instrucciones de montaje

- Las chimeneas metálicas tienen un mayor aprovechamiento calorífico, ya que en toda su longitud irradian calor.
- Se recomienda sombrero metálico giratorio.
- En caso de cubierta a dos aguas y tener la salida de humos cara norte, ésta debe sobrepasar 1 m. o 1,5 m. por encima de la cumbre.
- En el caso de que la vivienda tenga 2 ó más plantas, el conducto de humos debe ser de acero inoxidable con doble cámara y aislado con lana de roca.
- Las chimeneas están pintadas con pintura anticorrosiva, lo que quiere decir que la pintura aguanta 950º C llama directa. En los primeros encendidos no alarmarse por el humo que desprende la chimenea, pues en ese momento cataliza la pintura.
- Las chimeneas DAE se limpiarán con un paño ligeramente humedecido con agua y sin frotar, nunca con producto.
- El registro de la chimenea tiene como única función la de cerrar el conducto cuando no se utilice, evitando la entrada de frío.
- Si colocamos una chimenea en un habitáculo herméticamente cerrado, la chimenea no funcionará (saldrá humo), puesto que no tiene de donde coger aire para la combustión.
- En los modelos que son campanas y se quiere colocar ladrillo, aconsejamos que sean refractarios.
- En el caso de tener techo de madera en el habitáculo, hay que aislar mediante lana de roca el tubo de la chimenea en su entrada en el techo para que nunca estén en contacto madera y tubo metálico, y colocar un anillo tapa juntas.
- La distancia mínima de una vidriera a la chimenea será, en todos los casos, de 80 cm. lateralmente.
- Algunos modelos poseen en los laterales unos taladros, mediante estos se favorecerá la circulación de aire entre las dos chapas existentes (interior y exterior), lo cual ayuda a la conservación de las chapas donde el fuego incide directamente. A su vez, se logra un mayor aprovechamiento calorífico.
- Los tramos de tubo serán de un máximo de 2 m. de longitud en todos los modelos. Si se precisara mayor longitud sería mediante empalmes.
- Las chimeneas metálicas siempre queman, no se sabe de nadie que lo ignore.
- Se recomienda limpiar el interior del conducto de salida de humos de la chimenea cada año.
- El anillo de ajuste al techo del habitáculo sólo se puede colocar cuando la sección del tubo de la chimenea disminuye.
- No retirar el plástico burbuja en su totalidad hasta que la chimenea esté perfectamente instalada, ya que durante la instalación podría sufrir alguna rayada.