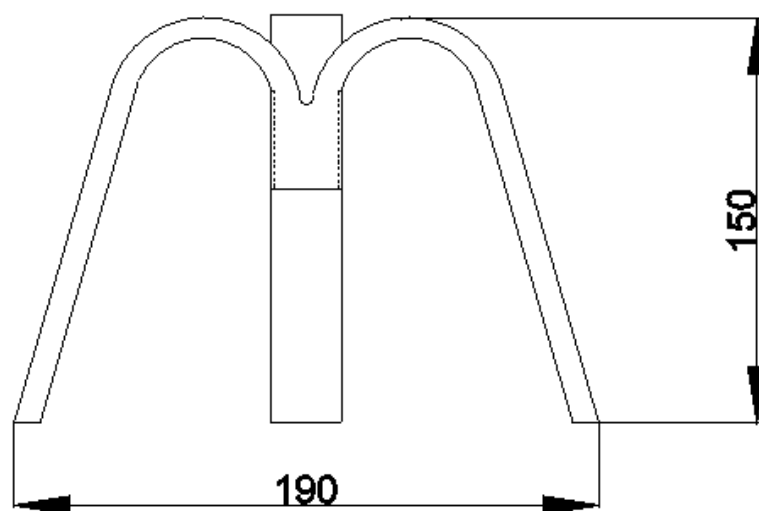




Instrucciones de montaje

Cuando inserte la vela asegúrese de que quede insertada 1,5 cm.

Apague la vela cuando queden unos 2 cm. antes de consumirse del todo. De lo contrario no podrá sacarla con facilidad.



Generalidades

Instrucciones de montaje

Lea detenidamente estas advertencias.

Este portavelas están diseñadas para un uso doméstico.

Utilice Velas de parafina 100% diámetro 22 mm.

No dejarlo encendido sin ningún adulto al lado.

No lo deje al acceso de niños y mascotas.

No lo situe cerca de corrientes de aire.

No lo situe cerca de productos o materiales sensibles al fuego o inflamables. "Cortinas, Alcohol, bolsas de plástico, etc,

La no utilización de los productos para los fines que estan diseñados, nos exime de cualquier responsabilidad.