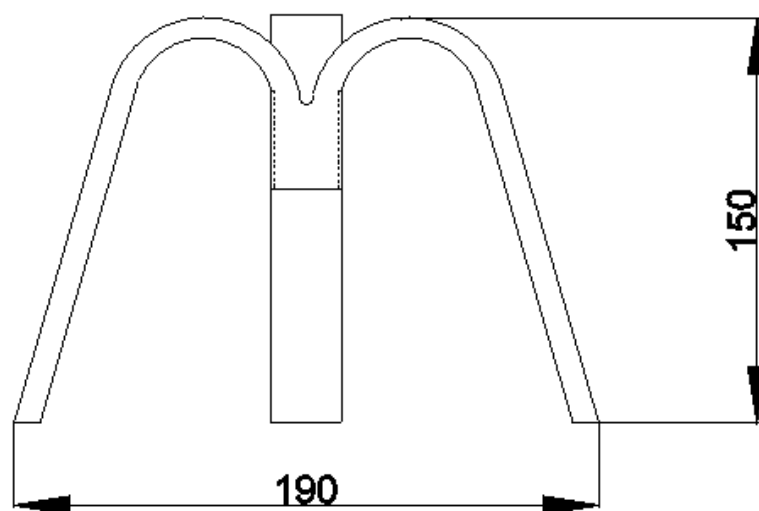


### Instrucciones de montaje

Cuando inserte la vela asegúrese de que quede insertada 1,5 cm.

Apague la vela cuando queden unos 2 cm. antes de consumirse del todo. De lo contrario no podrá sacarla con facilidad.



## Generalidades

### Instrucciones de montaje

## Lea detenidamente estas advertencias.

Este portavelas están diseñadas para un uso doméstico.

Utilice Velas de parafina 100% diámetro 22 mm.

No dejarlo encendido sin ningún adulto al lado.

No lo deje al acceso de niños y mascotas.

No lo situe cerca de corrientes de aire.

No lo situe cerca de productos o materiales sensibles al fuego o inflamables. "Cortinas, Alcohol, bolsas de plástico, etc,

La no utilización de los productos para los fines que estan diseñados, nos exime de cualquier responsabilidad.