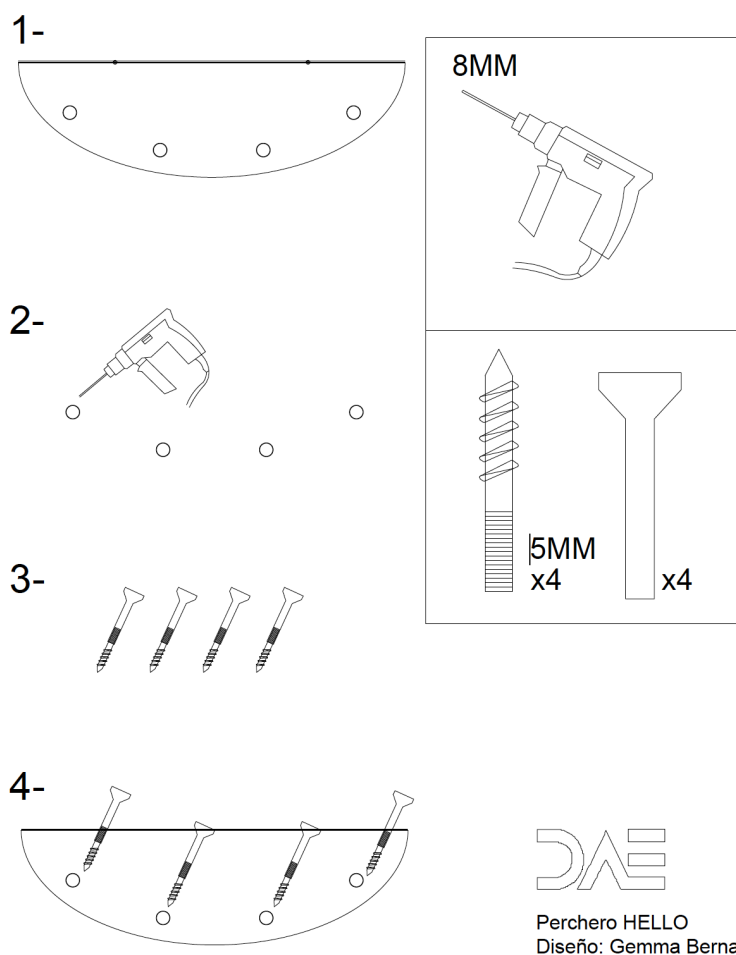




Instrucciones de montaje

- 1- Presentar, nivelar y marcar los 4 taladros.
- 2- Taladrar y colocar tacos.
- 3- Presentar y atornilla
- 4- Atornillar los cuatro colgadores.



Generalidades

Instrucciones de montaje

Lea detenidamente estas advertencias.

Este perchero están diseñadas para ser fijadas a la pared.

Debido a los diferentes tipos de materiales existentes hoy en día en la construcción, suministramos la tornillería de anclaje a pared estándar. Consulte con el fabricante del material para que le pueda aconsejar. En ocasiones el cliente ha tenido que cambiarla.

La no utilización de los productos para los fines que están diseñados, nos exime de cualquier responsabilidad.