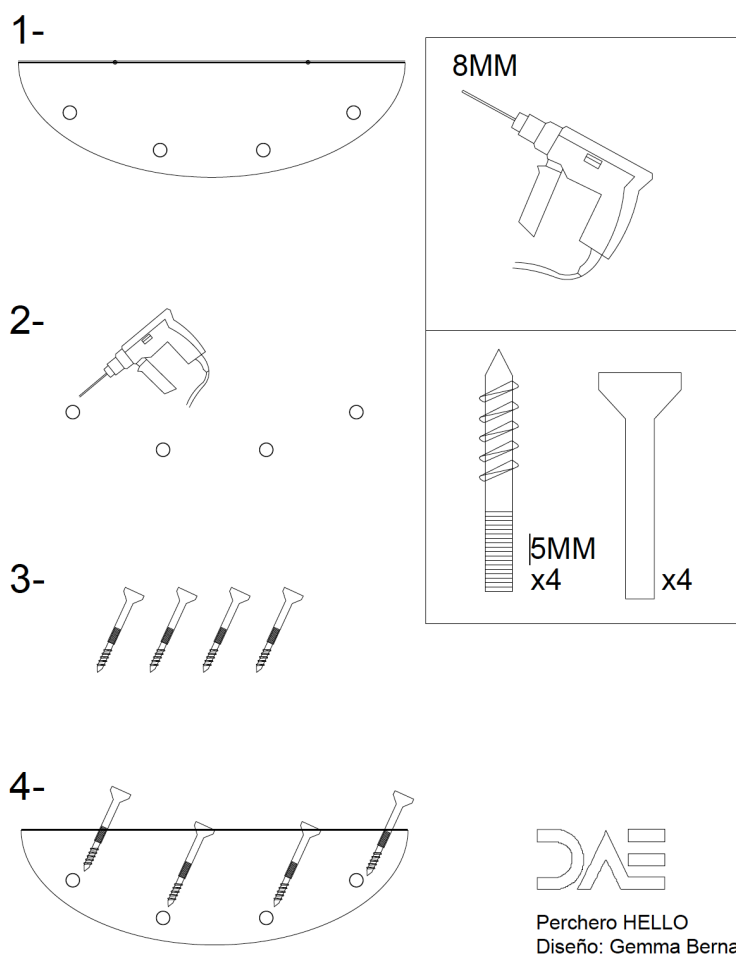


Instrucciones de montaje

- 1- Presentar, nivelar y marcar los 4 taladros.
- 2- Taladrar y colocar tacos.
- 3- Presentar y atornilla
- 4- Atornillar los cuatro colgadores.



Generalidades

Instrucciones de montaje

Lea detenidamente estas advertencias.

El perchero esta diseñado para ser fijado a la pared.

Debido a los diferentes tipos de materiales existentes hoy en día en la construcción, suministramos la tornillería de anclaje a pared estándar, sin incluir tacos. Consulte con el fabricante del material para que le pueda aconsejar. En ocasiones el cliente ha tenido que cambiarla.

La no utilización de los productos para los fines que estan diseñados, nos exime de cualquier responsabilidad.