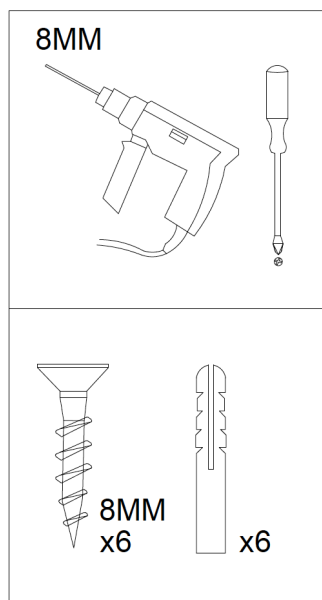
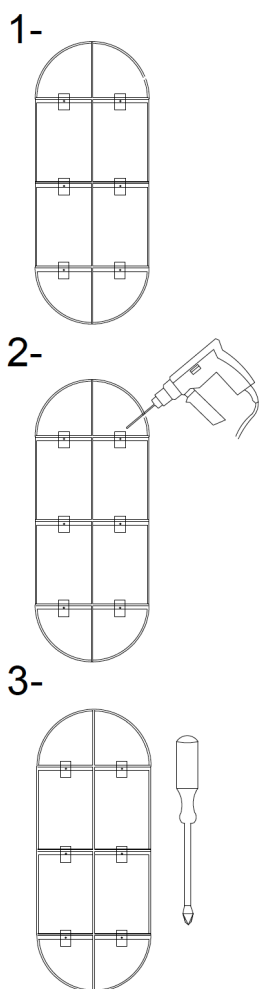


### Instrucciones de montaje

- 1- Presentar, nivelar y marcar los 4 taladros.
- 2- Taladrar y colocar tacos.
- 3- Presentar y atornilla.



Estertería GRAPHIC 3  
Diseño: Clara del Portillo  
Alex Selma

# Generalidades

## Instrucciones de montaje

### **Lea detenidamente estas advertencias.**

Estas estanterías están diseñadas para ser fijadas a la pared.

Debido a los diferentes tipos de materiales existentes hoy en día en la construcción, no suministramos la tornillería de anclaje a pared. Consulte con el fabricante del material para que le pueda aconsejar.

El incumplimiento de dichas advertencias y la no utilización de los productos para los fines que están diseñados, nos exime de cualquier responsabilidad.