



## Cheminée Articulare

### Caractéristiques générales et commerciales

Modèle: Articulare  
RS: A/10  
Poids: 160  
Largeur: 700 mm.  
Hauteur: 2400 mm.  
Longue: 566 mm.

### Les détails de construction et de matériel

**Structure:** Fabriqué en tôle d'acier poli de 2 mm d'épaisseur. **Tube:** Fabriqué en tôle d'acier poli de 2 mm d'épaisseur.

**Gril:** En tôle d'acier de 4 mm faire poli. d'épaisseur.

**Peinture:** L'ensemble est peint avec l'émail monocomposant de anticalérico, noir mat, avec une résistance thermique de 9504C.

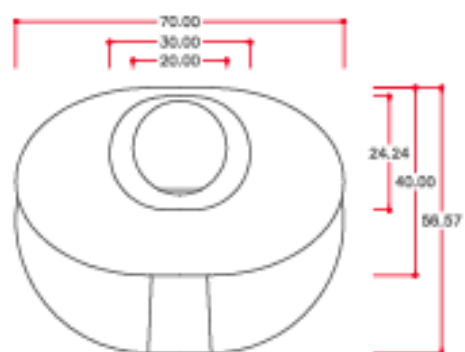
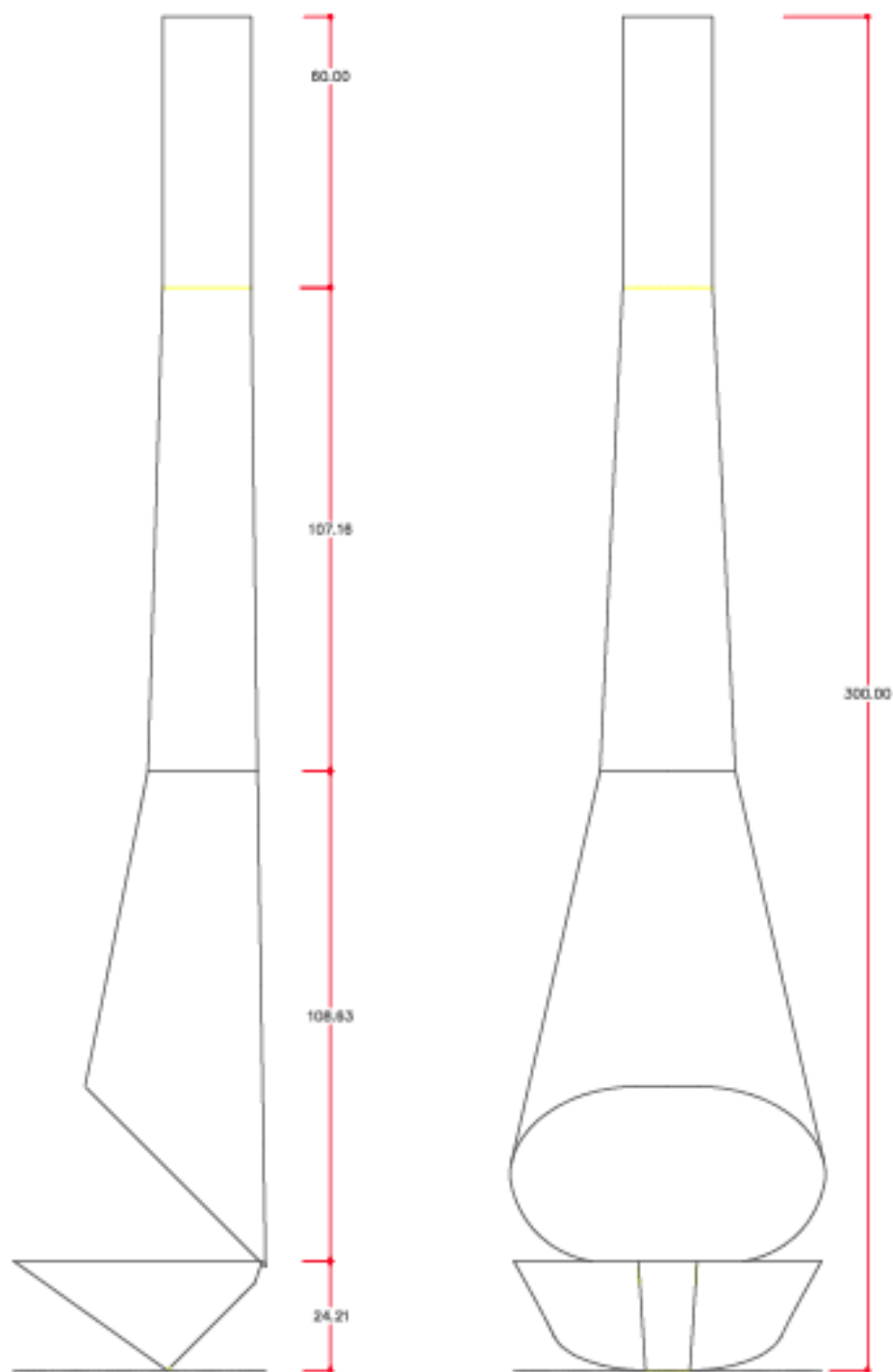
### INFORMATIONS AU TRANSPORT:

**CAGE:** 3100 x 800 ou 650 mm. (Longueur x Largeur x Hauteur)

**Poids:** 185 kg m

ROUTIERS 3.3.

DAE, se réserve le droit d'apporter des modifications et / ou des changements dans les produits et leurs spécifications sans préavis.



**DAE**  
**CHIMENEAS**

Chimenea ARTICULARE  
 Diseño: Moneo, Belen