



Cheminée Clotus

Caractéristiques générales et commerciales

Modèle: Clotus
RS: A/5
Poids: 71 Kg.
Largeur: 500 mm.
Hauteur: 2970 mm.
Longue: 560 mm.

Les détails de construction et de matériel

Accueil: Set en tôle d'acier poli de 2 mm d'épaisseur.

Tube: En tôle d'acier de 2mm d'épaisseur poli.

Grill: Fait de tiges d'acier

Corps Intérieur: en tôle d'acier poli, 4mm d'épaisseur. Entre le corps intérieur et le capot se trouve une chambre à air.

Peinture: L'ensemble est peint avec émail anticalorique composants , noir mat, avec une résistance thermique de 950 ° C.

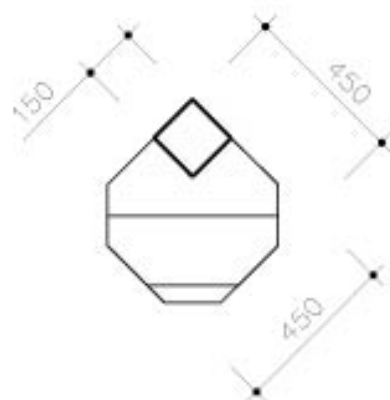
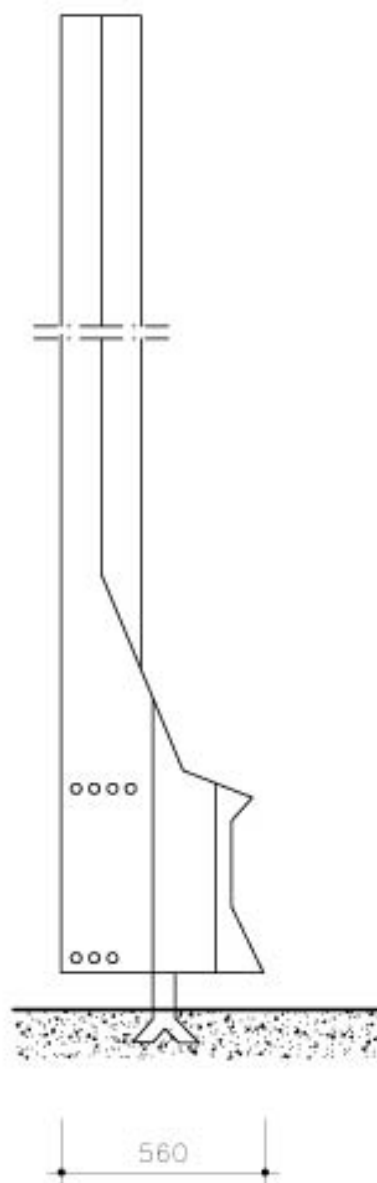
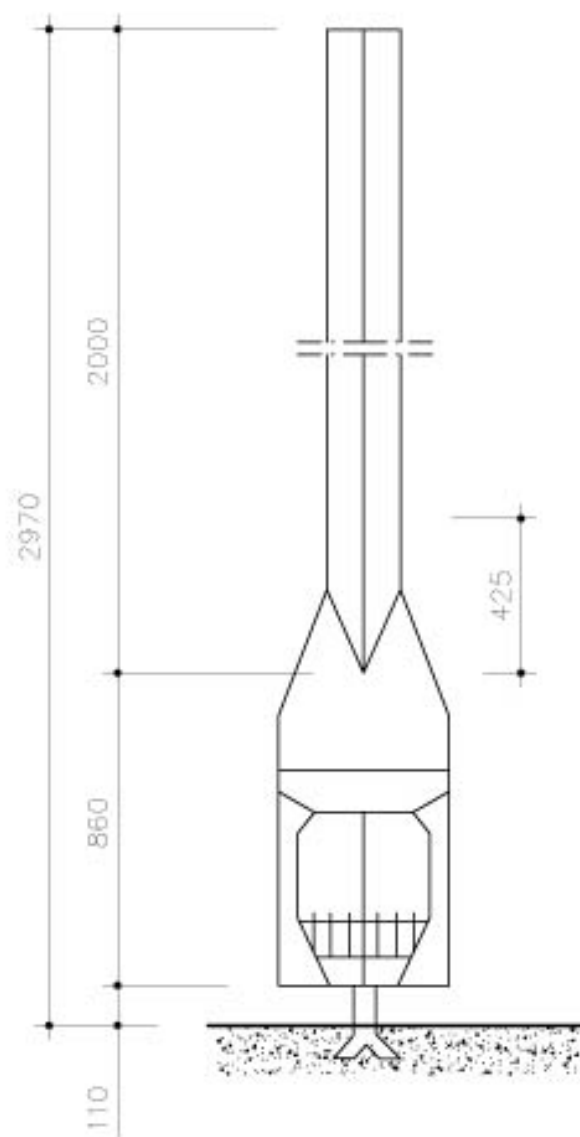
INFORMATIONS RELATIVES AU TRANSPORT:

CAGE: 3250 x 600 x 600 mm. (Longueur x Largeur x Hauteur)

POIDS: 121 kg.

METRES DE CAMION : 3.4

DAE chimeneas , se réserve le droit d'apporter des modifications et / ou des changements dans les produits et les spécifications sans préavis.



Chimenea CLOTUS
Diseño: Clotet, Lluís
Tusquets, Óscar