



## Cheminée Cerdanya

### Caractéristiques générales et commerciales

Modèle: Cerdanya  
RS: A/7  
Poids: 71 Kg.  
Largeur: 600 mm.  
Hauteur: 3055 mm.  
Longue: 600 mm.

### Les détails de construction et de matériel

**Accueil:** Set en acier poli 2 mm d'épaisseur de la plaque .

**Tube:** En tôle d'acier de 2mm d'épaisseur poli.

**Tiroir à cendres :** Fabriqué en acier poli de 1mm d'épaisseur de la plaque .

**Grill:** Fabriqué en fonte GG -20 perlitique .

**Corp intérieur:** En tôle d' acier poli, 4mm d'épaisseur. Entre le corps intérieur et le capot se trouve une chambre à air. **Peinture:** L'ensemble est peint avec émail anticalorique composants , noir mat, avec une résistance thermique de 950 ° C.

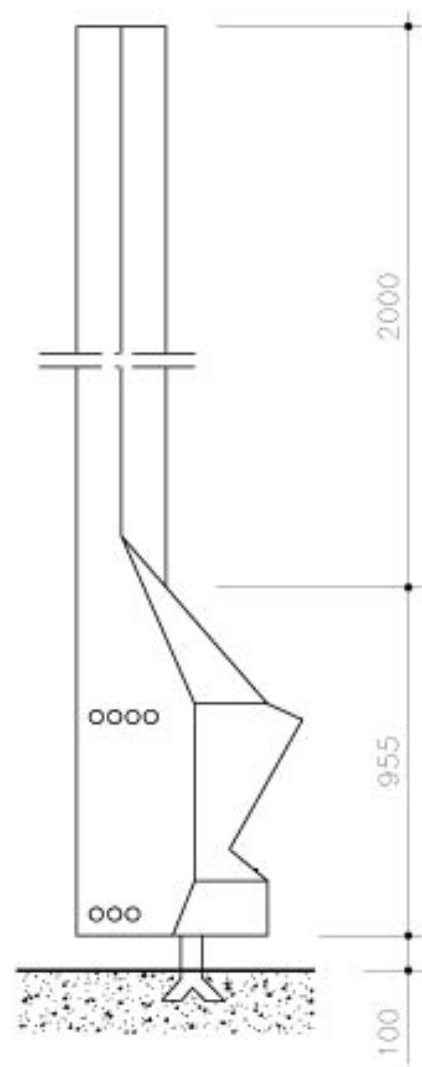
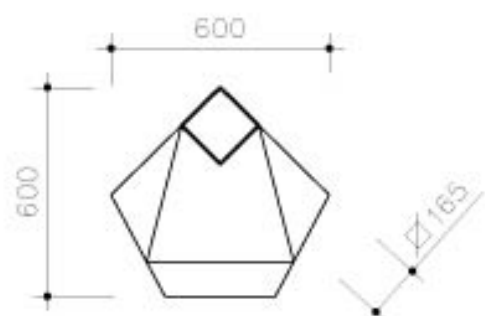
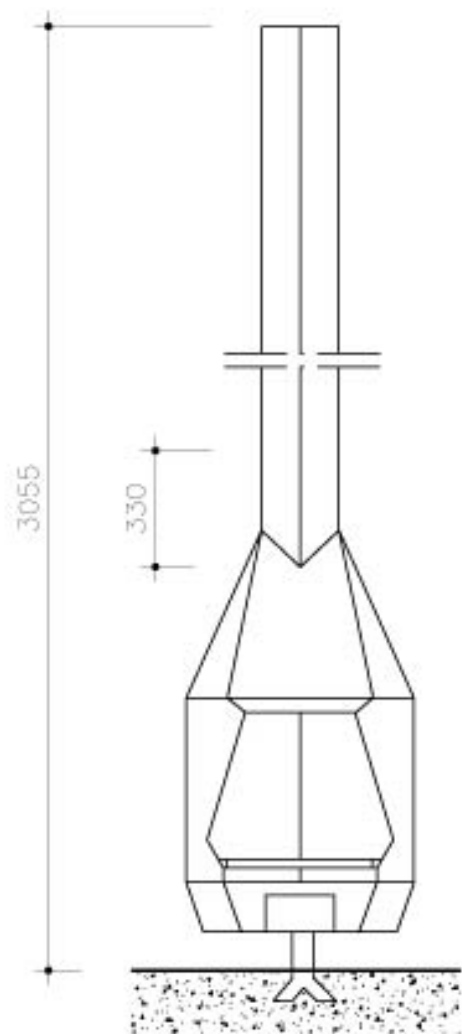
### INFORMATIONS RELATIVES AU TRANSPORT :

**CAGE:** 3250 x 750 x 750 mm. (Longueur x Largeur x Hauteur )

**POIDS:** 121 kg.

METRES CAMION : 3.4

*DAE chimeneas, se réserve le droit d'apporter des modifications et / ou des changements dans les produits et les spécifications sans préavis.*



Chimenea Cerdanya  
Diseño: Mila, Leopoldo