



Cheminée Cadaques

Caractéristiques générales et commerciales

Modèle: Cadaques
RS: A/15
Poids: 82 Kg.
Largeur: 646 mm.
Hauteur: 3195 mm.
Longue: 402 mm.

Les détails de construction et de matériel

Accueil: Set en acier poli 2 mm d'épaisseur de la plaque .

Tube: En tôle d'acier de 2mm d'épaisseur poli.

Tiroir à cendres : Fabriqué en acier poli de 1mm d'épaisseur de la plaque .

Grill: Fait de tiges d'acier .

Corps intérieur: En tôle d'acier poli, 4mm d'épaisseur. Entre le corps intérieur et le capot se trouve une chambre à air.

Peinture: L'ensemble est peint avec émail anticalorique composants , noir mat, avec une résistance thermique de 950 ° C.

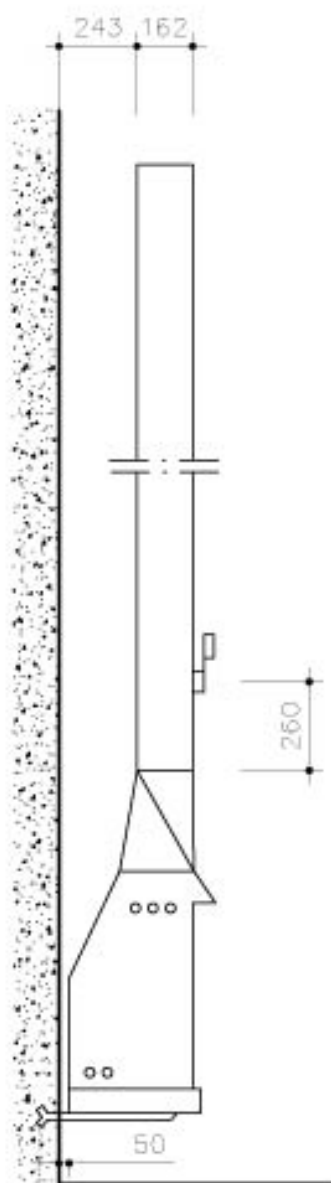
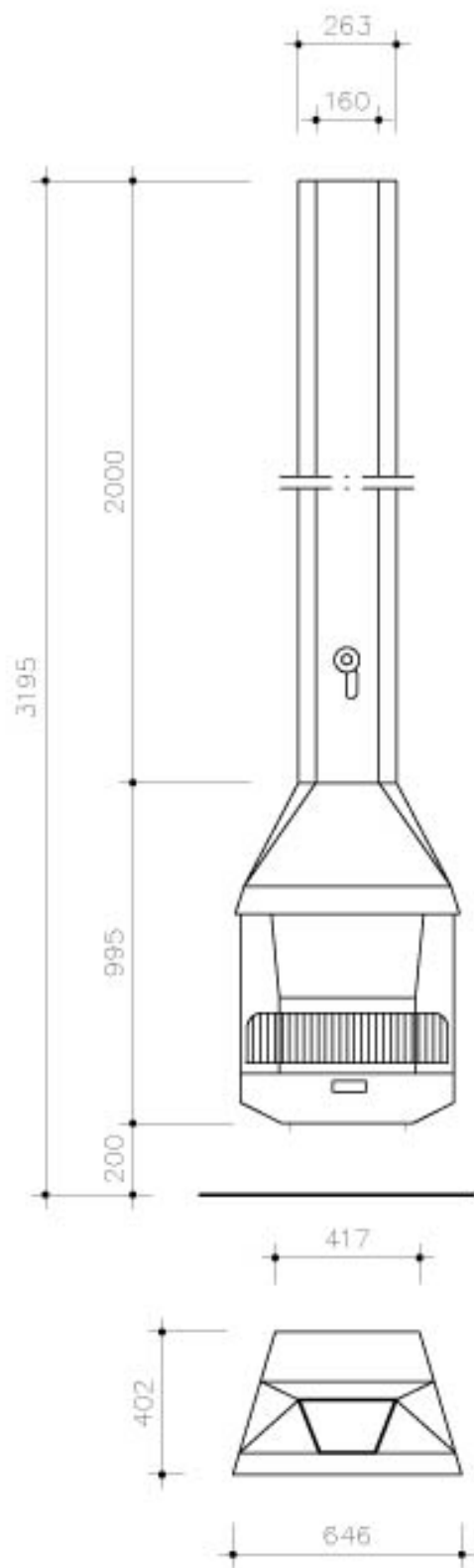
INFORMATIONS RELATIVES AU TRANSPORT :

CAGE: 3100 x 750 x 600 mm. (Longueur x Largeur x Hauteur)

POIDS: 132 kg.

METRES DE CAMION : 3,4 m.

DAE chimeneas, se réserve le droit d'apporter des modifications et / ou des changements dans les produits et les spécifications sans préavis.




CHIMENEAS
 Chimenea CADAQUES
 Diseño: Milá, Leopoldo