



## Cheminée Esplugas

### Caractéristiques générales et commerciales

Modèle: Esplugas  
RS: A/4  
Poids: 99 Kg.  
Largeur: 710 mm.  
Hauteur: 2765 mm.  
Longue: 510 mm.

### Les détails de construction et de matériel

**Bell & Tube:** Set en acier poli 2 mm d'épaisseur de la plaque .

**Ash Tray:** Fabriqué en acier poli de 1mm d'épaisseur de la plaque **Grill:** En profilé d'acier poli, en forme de T , 30 mm de largeur.

**Peinture:** L'ensemble est peint avec émail anticalorique composants , noir mat, avec une résistance thermique de 950 ° C.

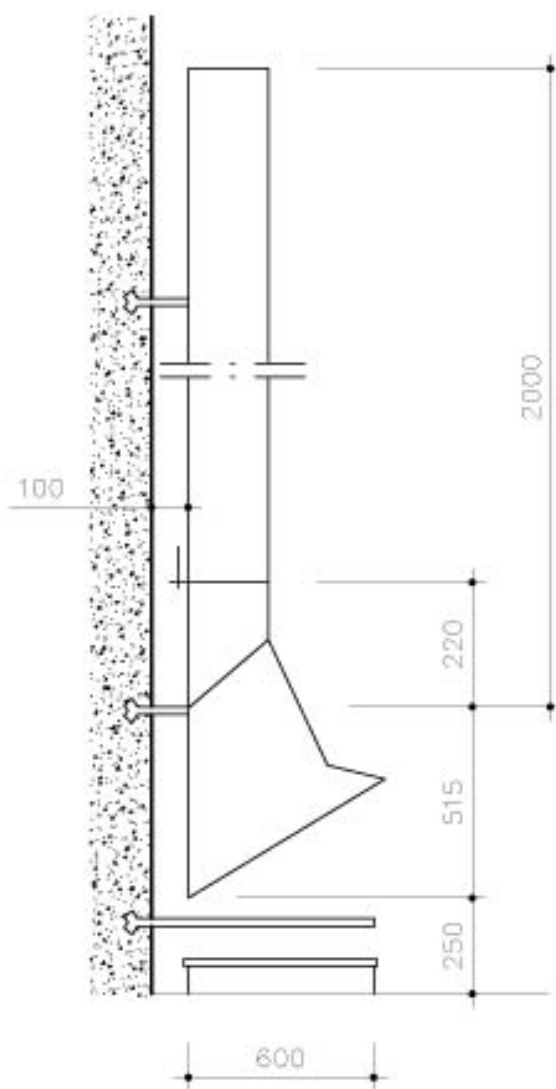
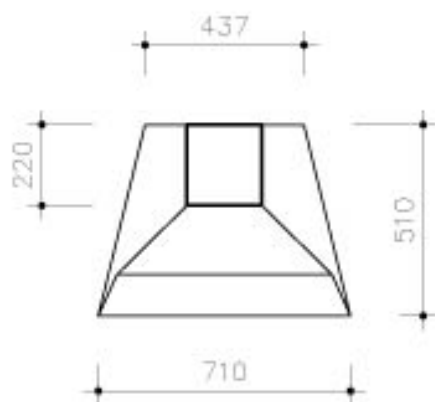
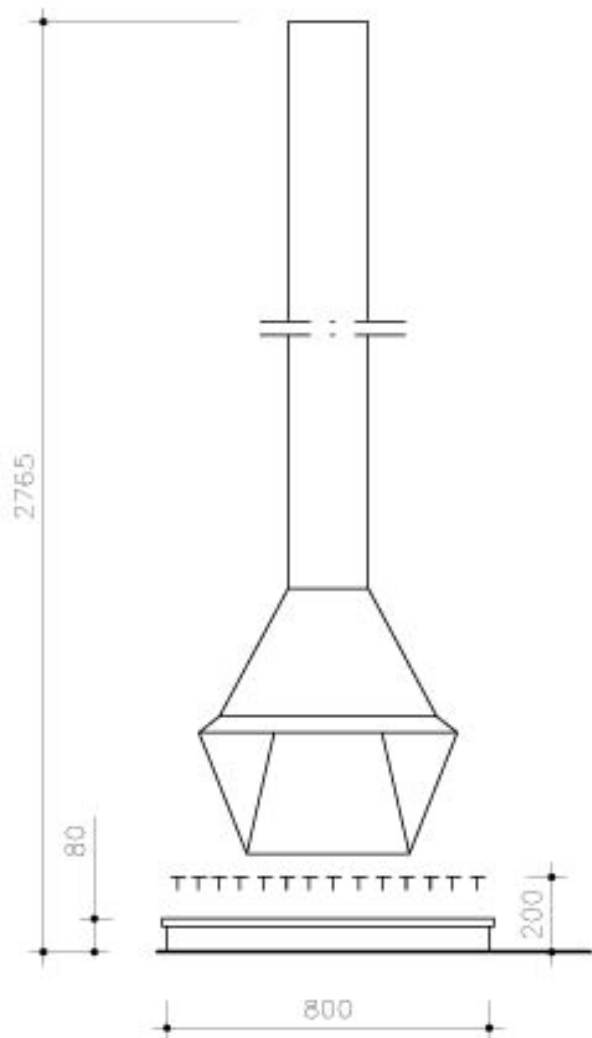
### INFORMATIONS RELATIVES AU TRANSPORT :

**CAGE:** 2700 x 840 x 900 mm. (Longueur x Largeur x Hauteur )

**POIDS:** 119 kg.

METRES DE CAMION : 3,4 m.

*DAE chimeneas, se réserve le droit d'apporter des modifications et / ou des changements dans les produits et les spécifications sans préavis.*



Chimenea ESPLUGAS  
 Diseño: Correa, F.  
 Milá, A.