



## Cheminée Colisa

### Caractéristiques générales et commerciales

Modèle: Colisa  
RS: A/20  
Poids: 130 Kg.  
Largeur: 1271 mm.  
Hauteur: 2900 mm.  
Longue: 914 mm.

### Les détails de construction et de matériel

**Accueil:** Set en tôle d'acier poli 3 et 10 mm d'épaisseur.

**Tube:** En tôle d'acier de 2mm d'épaisseur poli.

**Tiroir à cendres:** Fabriqué en acier poli de 1mm d'épaisseur de la plaque.

**Grill:** Fabriqué en fonte GG -20 perlitique.

**Corps intérieur:** En tôle d'acier poli, 4mm d'épaisseur. Entre le corps intérieur et le capot se trouve une chambre à air.

**Peinture:** L'ensemble est peint avec émail anticalorique composants , noir mat, avec une résistance thermique de 950 ° C.

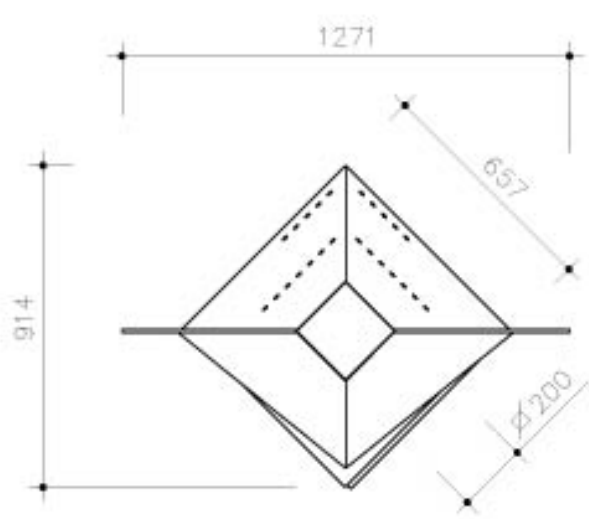
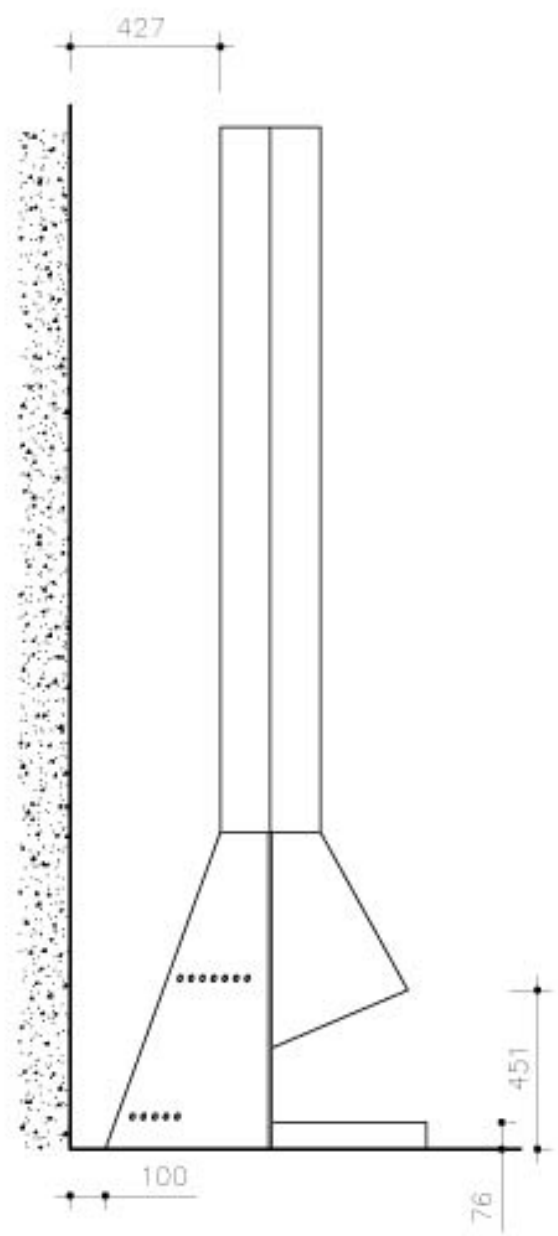
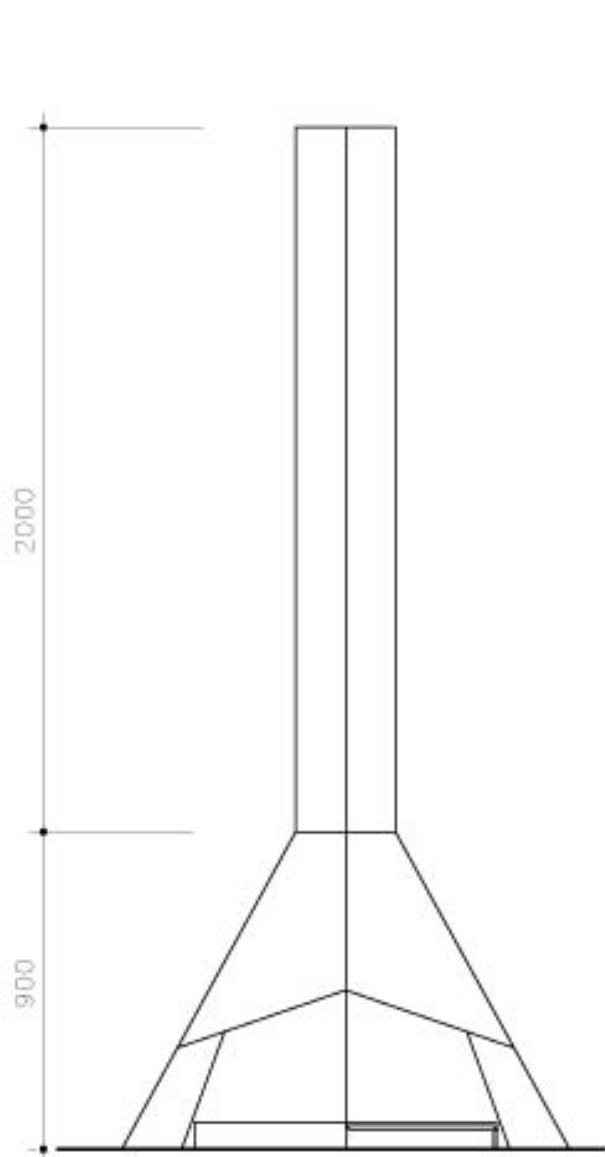
### INFORMATIONS RELATIVES AU TRANSPORT:

**CAGE:** 2200 x 500 x 500 mm. (Longueur x Largeur x Hauteur ) 500 x 1200 x 1200 mm . (Longueur x Largeur x Hauteur )

**POIDS:** 200 kg.

METRES DE CAMION : 2,6 m.

*DAE chimeneas , se réserve le droit d'apporter des modifications et / ou des changements dans les produits et les spécifications sans préavis.*



Chimenea COLISA  
 Diseño: Cardenal, Juan Carlos