



Cheminée BC

Caractéristiques générales et commerciales

Modèle: BC
RS: A/18
Poids: 70 Kg
Largeur: 1000 mm.
Hauteur: 3260 mm.
Longue: 750 mm.

Les détails de construction et de matériel

Campagne & Tube: Fabriqué avec une tôle d'acier poli de 2mm d'épaisseur.

Plateau cendrier: Fabriqué en acier poli de 1mm d'épaisseur de la plaque .

Grill: fabriquer en profilé d' acier poli, en forme de T , 30 mm de largeur.

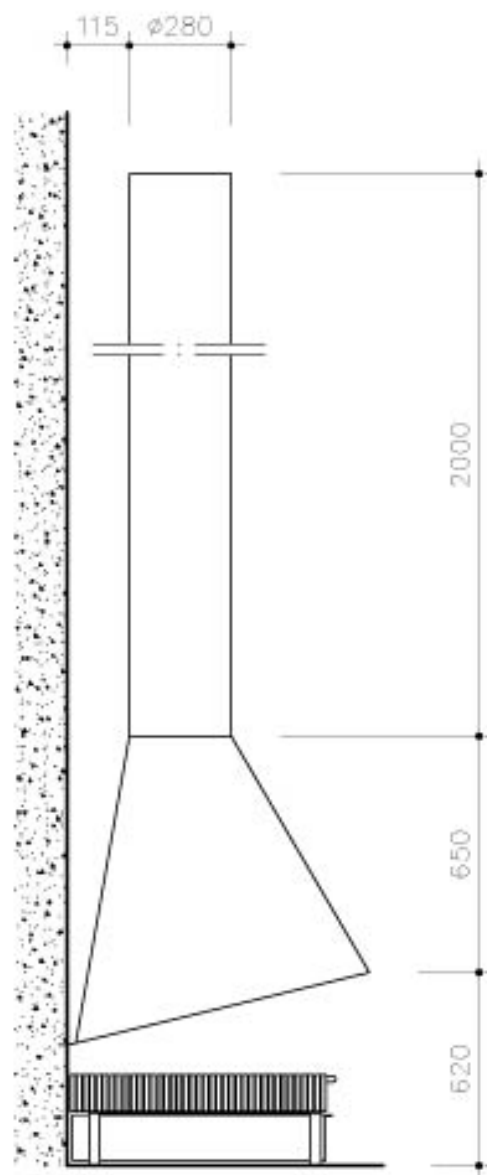
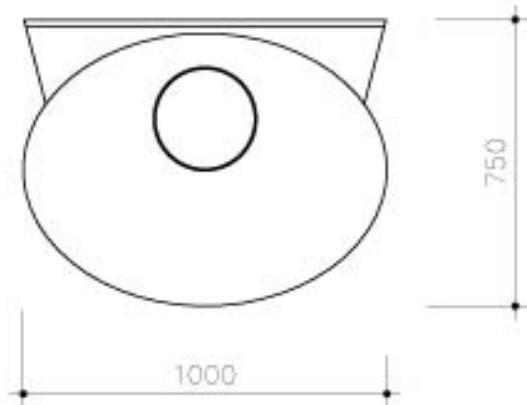
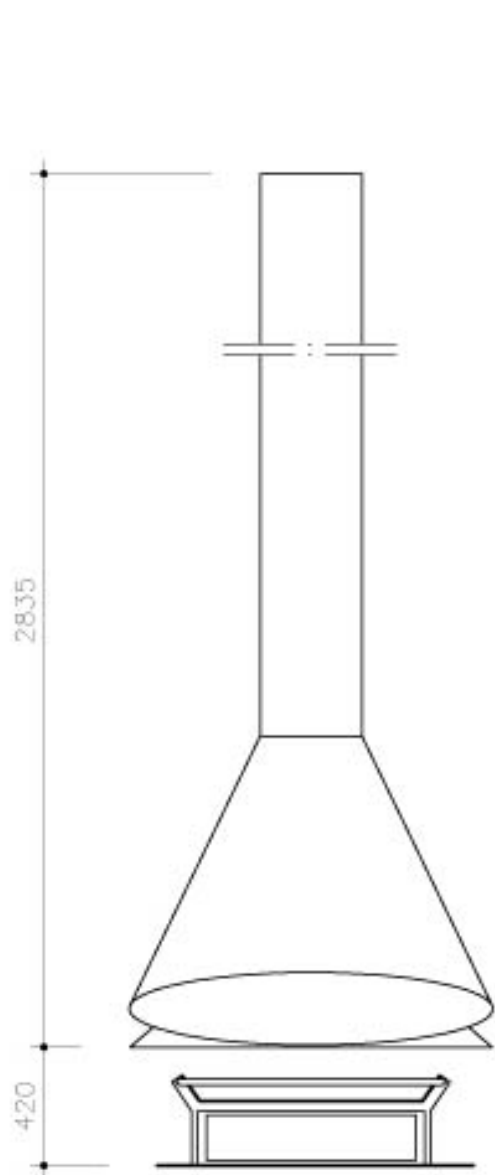
Peinture: L'ensemble est peint avec émail anticalorique composants , noir mat, avec une résistance thermique de 950 ° C.

INFORMATIONS RELATIVES AU TRANSPORT :

CAGE: 3050 x 1150 x 880 mm . (Longueur x Largeur x Hauteur) **Poids :** 120 kg.

METRES DE CAMION : 3 m.

DAE chimeneas se réserve le droit d'apporter des modifications et / ou des changements dans les produits et les spécifications sans préavis.



DAE
CHIMENEAS

Chimenea BC
 Diseño: Barba Corsini, F.