



Xemeneia Cerdanya

Característiques generals i comercials

Model: Cerdanya
RS: A/7
Pes: 71 Kg.
Ample: 600 mm.
Alçada: 3055 mm.
Llarg: 600 mm.

Els detalls de construcció i material

Llar: Conjunt fabricat mitjançant xapa d'acer polida de 2mm d'espessor.

Tub: Fabricat amb xapa d'acer polida de 2mm d'espessor.
cedres: Fabricada amb xapa d'acer polida de 1mm d'espessor.

Safata per a les

Graella: Fabricada fonent ferro GG-20 perlítica
Fabricat amb xapa d'acer polida de 4mm d'espessor. Entre el cos interior i la campana hi ha una cambra d'aire.
Cos interior:
Pintura: El conjunt està pintat amb esmalt anticorrosiu
monocomponent, de color negre mat, amb una resistència tèrmica de 950°C.

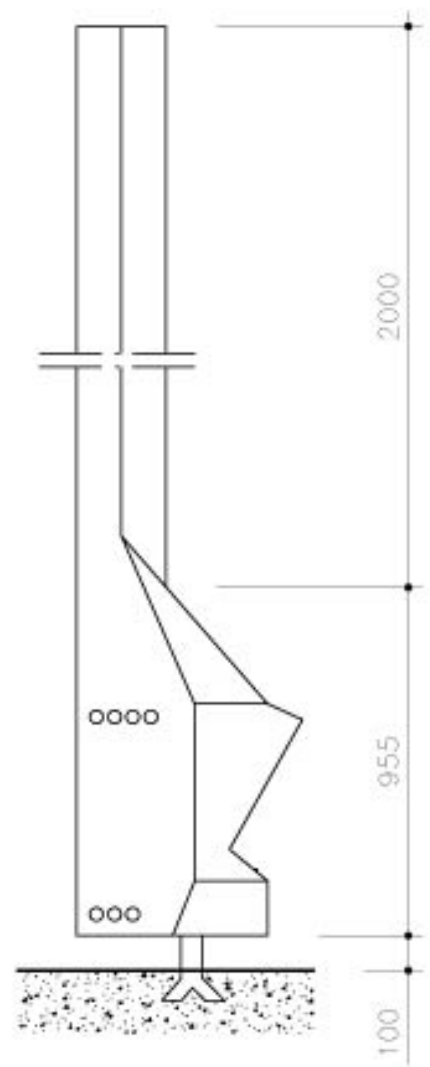
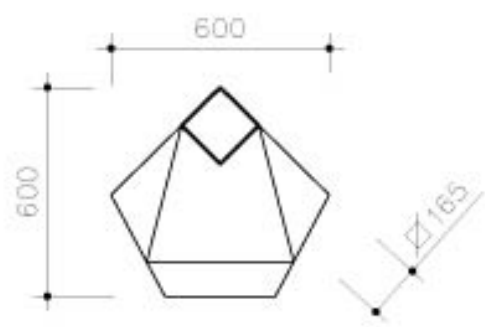
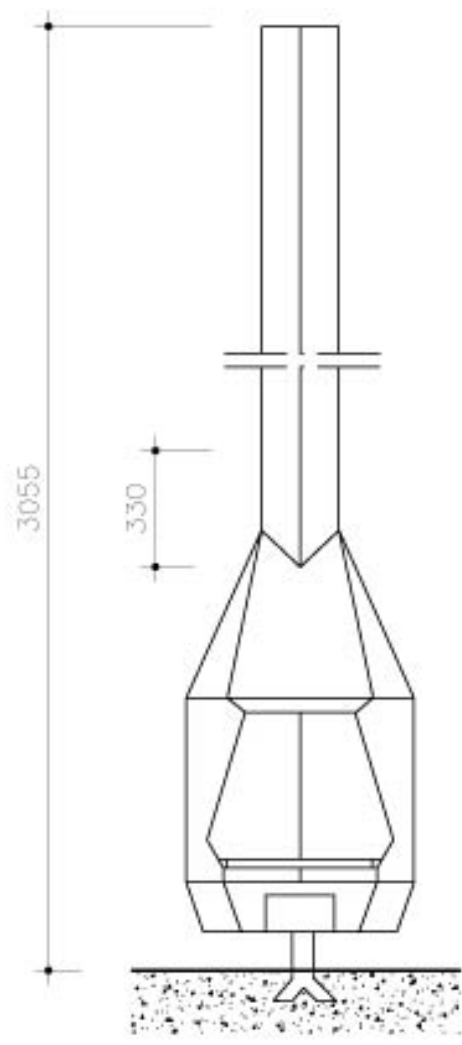
DADES PER AL TRANSPORT:

GÀBIA: 3250 x 750 x 750mm. (Llarg x Alt x Ample)

PES: 121kg.

METRES DEL CAMIÓ: 3,4

DAE Chimeneas, es reserva el dret d'efectuar canvis i/o modificacions en els productes i en les seves especificacions sense previ avís.



Chimenea Cerdanya
Diseño: Mila, Leopoldo