



## Xemeneia Colisa

### Característiques generals i comercials

Model: Colisa  
RS: A/20  
Pes: 130 Kg.  
Ample: 1271 mm.  
Alçada: 2900 mm.  
Llarg: 914 mm.

### Els detalls de construcció i material

**Llar:** Conjunt fabricat amb xapa d'acer polida de 3 i 10mm d'espessor.

**Tub:** Fabricat amb xapa d'acer polida de 2mm d'espessor.

**Calaix**

**Cendres:** Fabricat amb xapa d'acer polida de 1mm d'espessor.

**Graella:** Fabricada amb fosa de ferro GG-20 perlina.

**Cos**

**Interior:** Fabricat amb xapa d'acer polida, de 4mm d'espessor. Entre el cos interior i la campana hi ha una cambra d'aire.

**Pintura:** Esmalt esmalt anticalòric monocomponent, de color negre mat, amb una resistència tèrmica de 950º C.

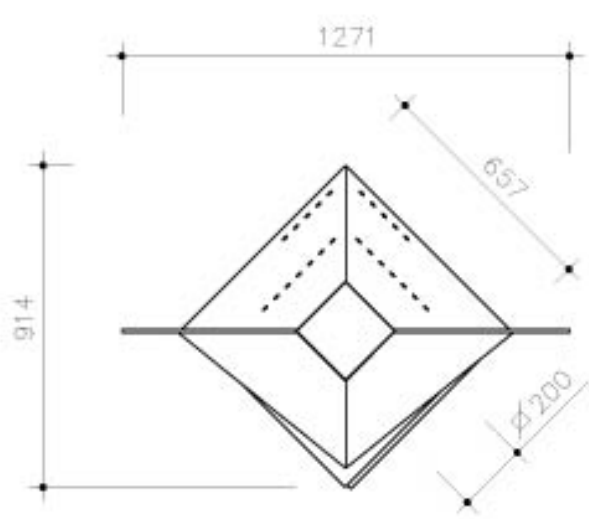
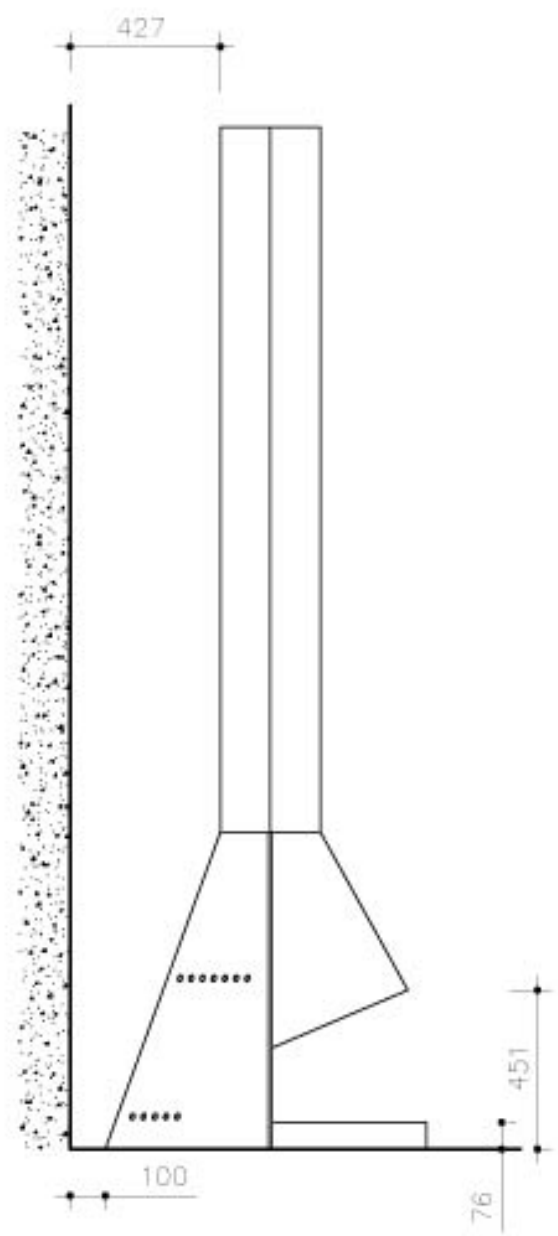
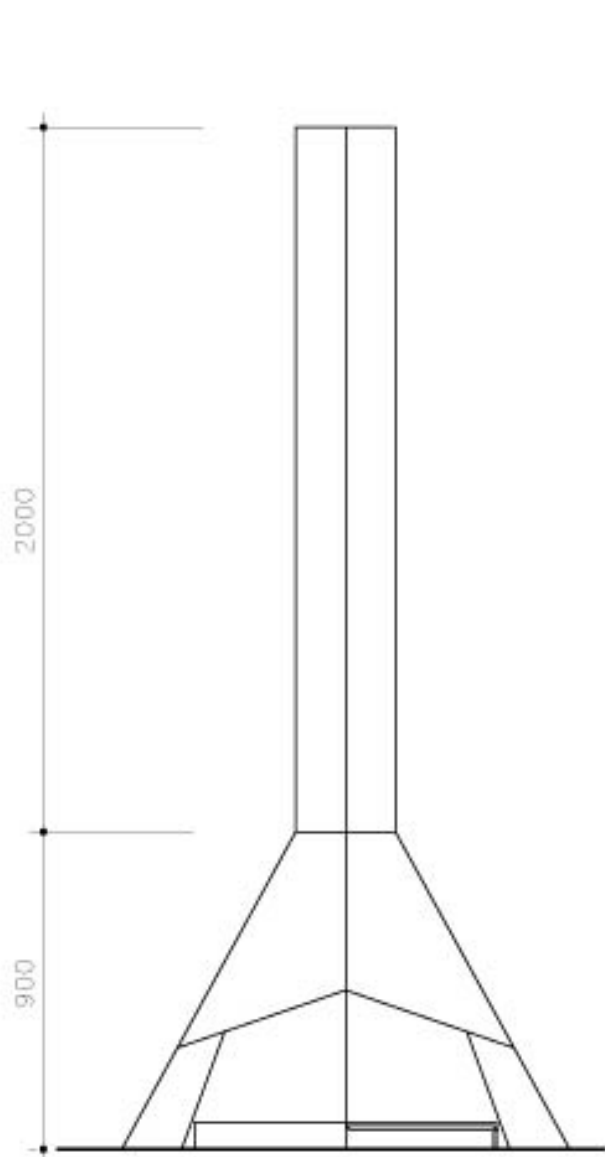
DADES PER AL TRANSPORT:

**GÀBIA:** 2200 x 500 x 500 mm. (Llarg x Alt x Ample) 500 x 1200 x 1200 mm. (Llarg x Alt x Ample)

**PES:** 200 Kg.

METRES CAMIÓ: 2,6

*DAE chimeneas, es reserva el dret a efectuar canvis i/o modificacions en els productes i les seves especificacions sense previ avís.*



Chimenea COLISA  
 Diseño: Cardenal, Juan Carlos