



## Chimenea Clotus

### Datos generales y comerciales

Modelo: Clotus  
Código de producto: A/5  
Peso: 71 Kg.  
Ancho: 500 mm.  
Alto: 2970 mm.  
Largo: 560 mm.

### Datos constructivos y materiales

**Hogar:** Conjunto fabricado con chapa de acero pulida de 2 mm de espesor.

**Tubo:** Fabricado con chapa de acero pulida de 2mm de espesor.

Parrilla: Fabricado en varillas de acero

**Cuerpo Interior:** Fabricado con chapa de acero pulida, de 4mm de espesor. Entre el cuerpo interior y la campana hay una cámara de aire.

**Pintura:** El conjunto está pintado con esmalte anticalórico monocomponente, de color negro mate, con una resistencia térmica de 950º C.

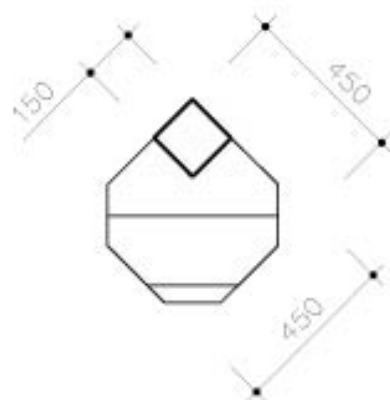
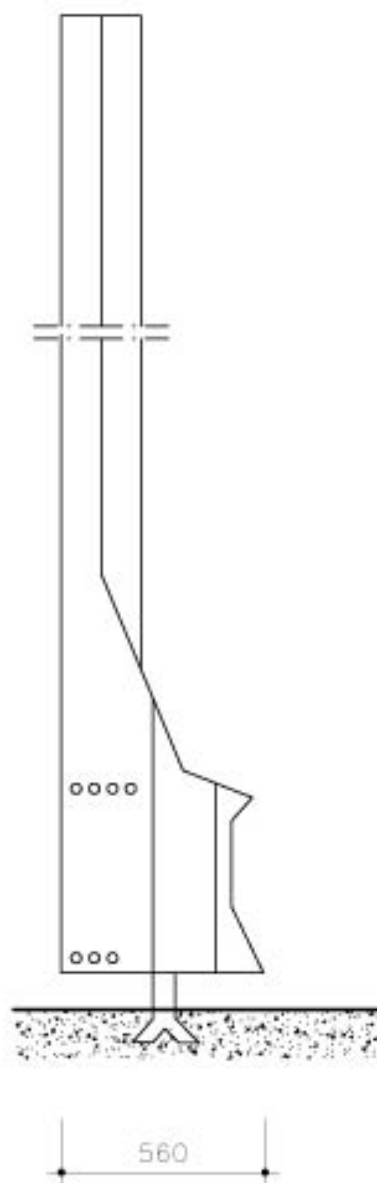
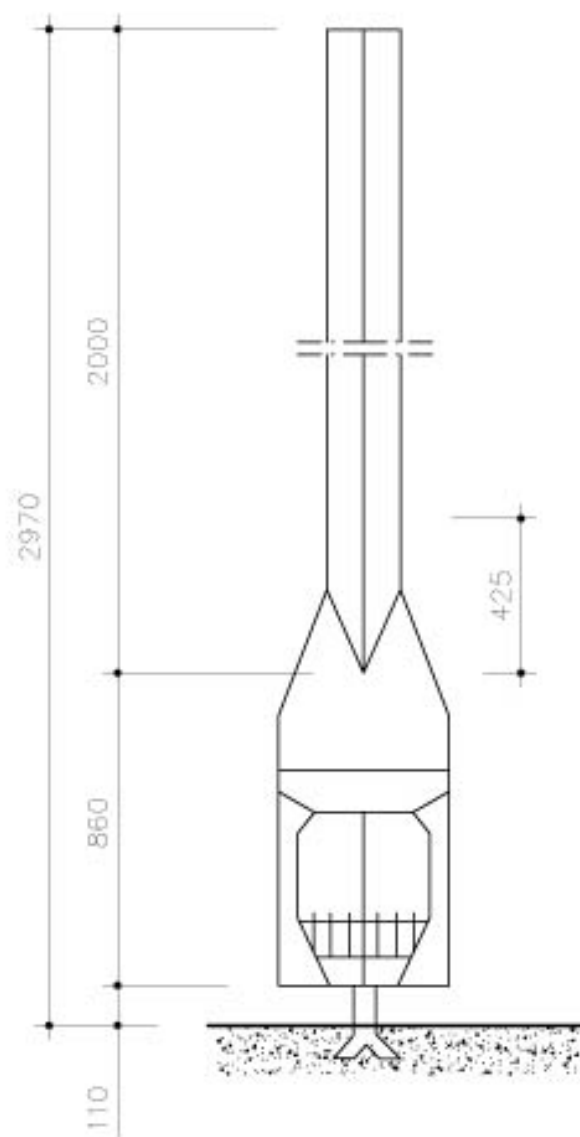
DATOS PARA EL TRANSPORTE:

**JAULA:** 3250 x 600 x 600 mm. (Largo x Alto x Ancho)

**PESO:** 121 Kg.

METROS CAMIÓN: 3,4

DAE chimeneas, se reserva el derecho a efectuar cambios y/o modificaciones en los productos y sus especificaciones sin previo aviso.



Chimenea CLOTUS  
Diseño: Clotet, Lluís  
Tusquets, Óscar